

Монтажная схема станции очистки сточных вод "ITAL ANTEY"

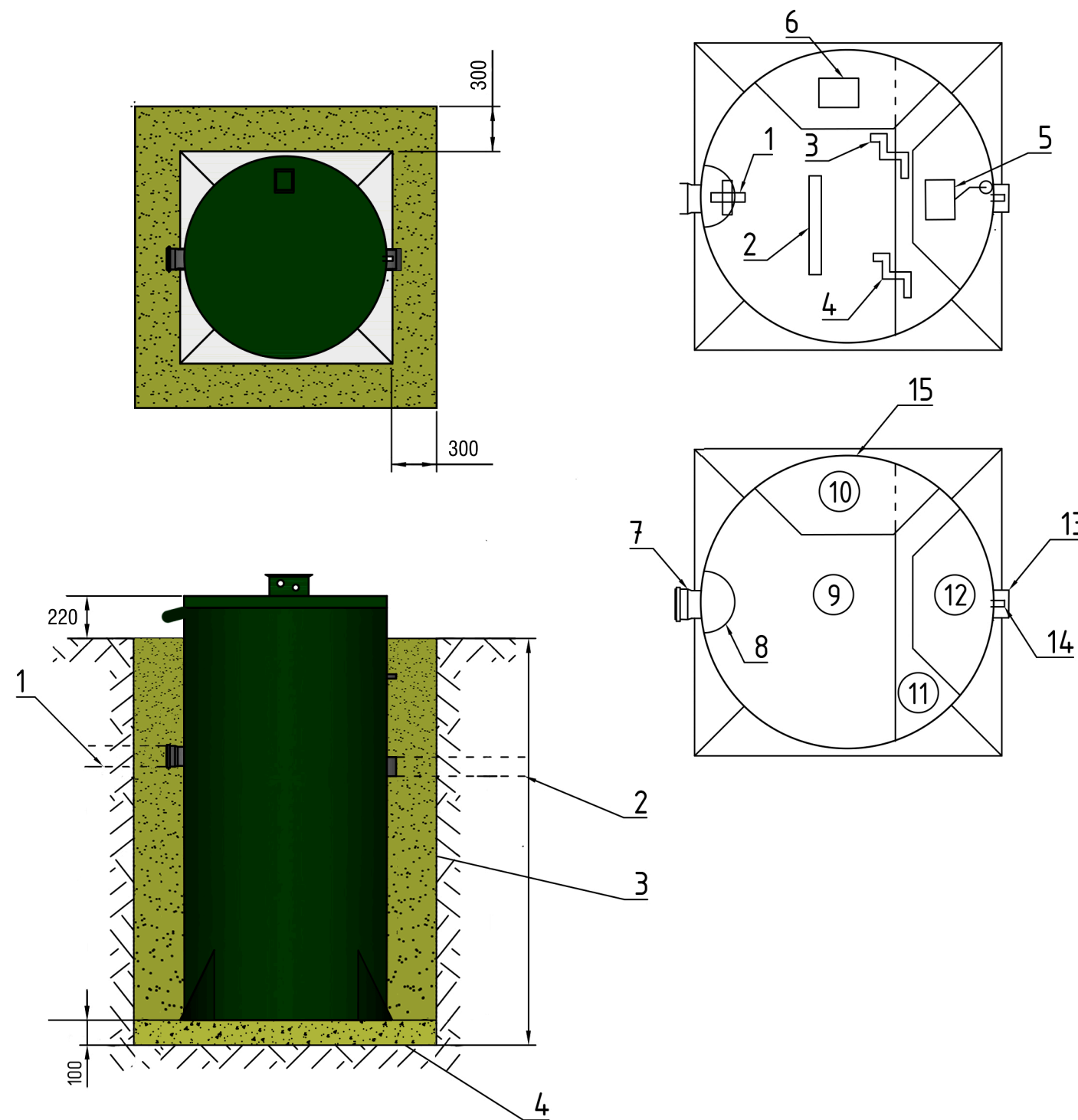


Схема носит рекомендательный характер

СПЕЦИФИКАЦИЯ МОНТАЖНОЙ СХЕМЫ

№	НАЗВАНИЕ	ОПИСАНИЕ	ПРИМ.
1	Подводящая труба	φ110 мм	
2	Отводящая труба	φ110 мм	
3	Обратная засыпка	Песок	
4	Подушка утрамбованная	Песок	

При монтаже оборудования в водонасыщенный грунт с риском обвала котлована следует применять деревянную опалубку. Для изготовления опалубки использовать обрезную доску 50мм.

Разработку котлована и иные земляные работы вести с учетом правил безопасности проведения земляных работ.

Заполнение объема станции водой производить поэтапно, с одновременной обратной отсыпкой котлована. Для обратной отсыпки применять песок с последующей проливкой водой для его уплотнения.

*При определении уровня грунта в зоне монтажа оборудования учитывать возможные работы по благоустройству участка, что может повлечь за собой изменение текущего уровня грунта.

СПЕЦИФИКАЦИЯ КОМПЛЕКТУЮЩИХ

№	НАЗВАНИЕ	ОПИСАНИЕ	ПРИМ.
1	Аэрационная мешалка		
2	Мембранный аэратор		
3	Эрлифт №1		
4	Эрлифт №2		
5	Насос с датчиком уровня воды	Опция	
6	Воздушный мембранный компрессор		
7	Патрубок для подводящего коллектора	φ110	
8	Зона первичной обработки сточных вод	Дробление	
9	Зона аэрации сточных вод		
10	Зона отстаивания/денитрификации сточных вод		
11	Камера удаления очищенной воды		
12	Патрубок для самотечного отвода очищенной воды	φ110	
13	Патрубок для принудит. отвода очищенной воды	φ25	
14	Камера размещения электрооборудования		
15	Точка ввода кабеля питания		

Изм.	Лист	№ докум	Подп	Дата
------	------	---------	------	------

ООО "ИТАЛ"