



Продукция завода «ИТАЛ»

.....

Паспорт ЛОС «ИТАЛ GORIZONT»



Автономная канализация
для частного сектора

СДЕЛАНО В РОССИИ

Содержание

Раздел паспорта	Стр.
Регистрационные данные	4
Назначение и общие сведения	5-6
Описание процесса очистки	7
Элементы в составе станции	8
Габариты и характеристики станций	9
Требования к подаче электроэнергии	10
Электрическая монтажная схема	11
Внешний вид блока электрических соединений	12
Инструкция по монтажу	13-18
Особенности эксплуатации	19
Допустимые параметры для входящих сточных вод	19
Сервисное обслуживание (интервал/регламент)	20
Гарантийные обязательства	21-22
Гарантийный талон	23
Отметки о проведении сервисных работ	24
Сертификат соответствия	25
Контакты завода	26

Уважаемый покупатель!

Благодарим вас за выбор продукции завода «Итал». Для нас важно, чтобы каждое изделие служило вам надёжно и долго — именно поэтому мы уделяем особое внимание качеству на каждом этапе производства.

Все корпуса и ёмкости изготовлены из коррозионно-стойкого полиэтилена с применением сертифицированных материалов и проходят многоступенчатый контроль качества.

Ital Gorizont — это современная система глубокой биологической очистки сточных вод без применения химических реагентов. Двойное отстаивание на входе и выходе обеспечивает высокую степень очистки и надёжную защиту окружающей среды на вашем участке.

Мы постоянно совершенствуем продукцию и всегда готовы поддержать вас на всех этапах — от монтажа до сервисного обслуживания.

С уважением, команда завода «Итал»

Регистрационные данные изделия

Модель

- Gorizont 3 Gorizont 4 Gorizont 5 Gorizont 8
 Gorizont 10 Gorizont 20 Gorizont 25
-

Дата отгрузки: _____ Серийный №: _____

Компрессор

Марка, модель: _____

Серийный номер: _____

Дополнительная комплектация

Насос принудительного сброса:

В комплекте

Отсутствует

Марка _____

Модель: _____

Печать завода производителя, подпись ответственного лица

_____ М.П

ООО «ИТАЛ» гарантирует, что реализуемая установка биологической очистки изготовлена в соответствии с ТУ 28.29.12-001-35092292-2024, прошла технические испытания и пригодна к эксплуатации.

Назначение и общие сведения

Назначение очистного сооружения

Станции **Ital Gorizont** предназначены для очистки хозяйственно-бытовых сточных вод, поступающих от отдельно стоящих зданий, сооружений и объектов инфраструктуры в условиях отсутствия возможности подключения к муниципальным или городским канализационным коллекторам и очистным сооружениям.

Установки Ital Gorizont обеспечивают очистку сточных вод путём глубокой биологической очистки. Технология не предполагает применения химических реагентов и является наиболее экологически чистой.

Очистка производится в аэробных и анаэробных условиях с применением мелкопузырчатой аэрации и чередованием процессов нитрификации и денитрификации.

Техническое устройство Ital Gorizont позволяет произвести очистку сточных вод до показателей, указанных в СанПиН 2.1.5.980-00 «Гигиенические требования к охране поверхностных вод».

Степень очистки позволяет организовать сброс очищенной воды в дренажно-ливневые сети на частном участке, отводить воду на поля и колодцы фильтрации в грунт.

Объём поступающих сточных вод не должен превышать производительность станции. Конструкция рассчитана на неравномерное поступление стоков.

При постоянной эксплуатации установка не требует консервации в зимний период

Назначение и общие сведения

Общие сведения о продукте

Все конструктивные элементы станции Ital Gorizont выполнены из коррозионно-стойкого материала – полиэтилена. Прочность корпуса обеспечивается цилиндрической формой. Сварка производится методом полифузионной и экструзионной сварки, что обеспечивает высокую прочность швов.

Станция представляет собой цилиндрическую двухъярусную ёмкость, разделённую на 5 технологических камер, соединённых самотечными переливами. Рециркуляцию ила обеспечивают встроенные эрлифты. Отведение очищенной воды осуществляется самотёком или при помощи насоса принудительного выброса (приобретается отдельно).

Аэробная стадия очистки обеспечивается постоянно работающим мембранным аэратором, расположенным в аэротэнке.

Воздух для работы аэратора и эрлифтов нагнетается компрессором, расположенным в герметичной камере в верхней части корпуса, выше максимального уровня воды.

Описание процесса очистки

Первый этап очистки

Сточные воды поступают в приёмную камеру, которая выравнивает неравномерность поступления стоков и обеспечивает седиментационную очистку. Усреднительно-накопительный резервуар обеспечивает первичную анаэробную очистку путём анаэробного сбраживания.

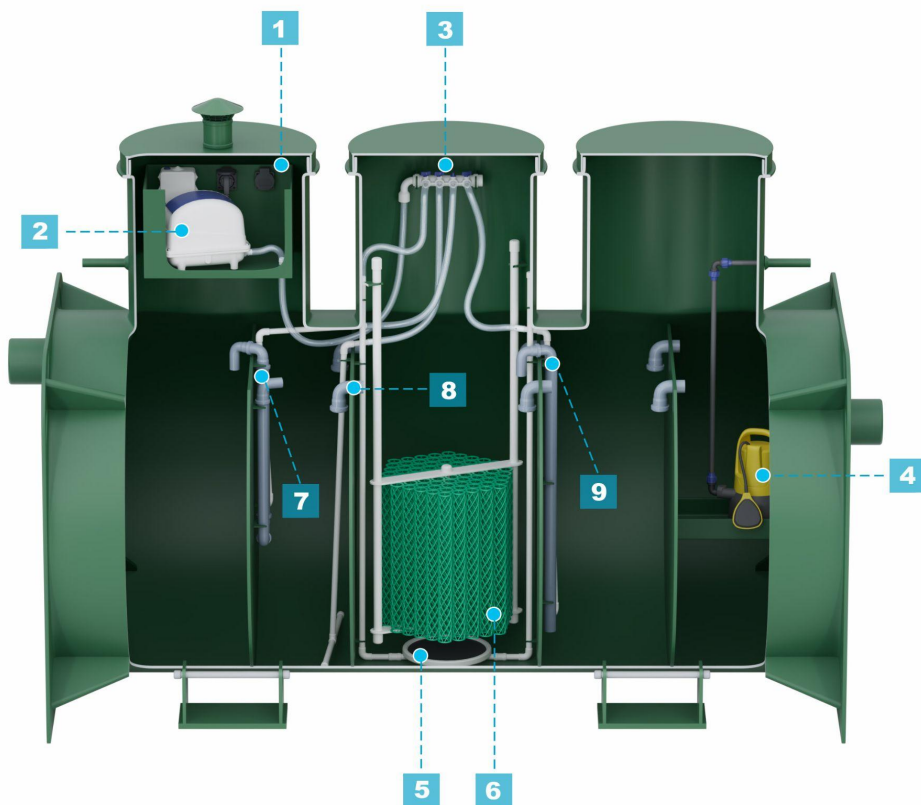
Второй этап очистки

Сточная вода самотёком поступает из приёмной камеры в зону денитрификации, а затем в аэротэнк. Аэротэнк, оснащённый мембранным аэрационным элементом, насыщает сточные воды кислородом, запуская процесс нитрификации. Самотечные переходы между денитрификатором и аэротэнком обеспечивают циркуляцию сточных вод между камерами за счёт разницы давления в зонах переливов. Это поддерживает постоянный процесс очистки в аэробных условиях и в аноксической зоне денитрификатора, а также способствует удалению избытков коллоидных частиц из аэротэнка. Расположение аэротэнка в центральной части корпуса поддерживает стабильную температуру стоков за счёт их постоянного движения.

Третий этап очистки

Смесь очищенной воды с активным илом поступает во вторичный отстойник, где происходит отстаивание ила и завершаются процессы денитрификации за счёт остаточного кислорода в воде. Очищенная вода подаётся в камеру отвода, откуда выводится самотёком или при наличии насоса принудительного выброса. Свободное пространство в нижней части камеры позволяет дополнительно осадить мелкодисперсные частицы.

Элементы в составе станции



1 Электротящик

2 Компрессор

3 Коллектор

4 Насос

5 Аэратор

6 Биозагрузка

7 Эрлифт 2-й камеры

8 Эрлифт 3-й камеры

9 Эрлифт 4-й камеры

Габариты и характеристики станций

Модель	Диаметр/длина корпуса, мм	Высота корпуса, мм	Глубина врезки, мм	Объём, м ³ /сут	Залповый сброс, л
ital Gorizont 3	D 1000/L 2000	1500	550	0,8	250
ital Gorizont 4	D 1000/L 2500	1500	550	1,1	350
ital Gorizont 5	D 1000/L 3000	1500	550	1,4	460
ital Gorizont 8	D 1200/L 4000	1700	550	1,6	700
ital Gorizont 10	D 1200/L 5000	1700	550	2,0	850
ital Gorizont 20	D 1500/L 6000	2000	550	4,0	1400
ital Gorizont 25	D 1500/L 7000	2000	550	4,5	1550

При необходимости самотечный выброс очищенной воды можно заменить на принудительный — для этого устанавливается насос в камеру выброса очищенной воды, шланг от насоса выводится за пределы корпуса через штатный патрубок. При эксплуатации с принудительным выбросом рекомендуется установить муфту и заглушку d=110 мм на патрубок самотечного выхода.

Требования к подаче электроэнергии

Установки биологической очистки сточных вод Ital Gorizont являются энергозависимыми. При подведении электричества к станции рекомендуется использовать кабель NYM сечением 3×1,5 мм².

При подключении станции к электрощитку требуется обязательная установка УЗО.

При нестабильной подаче электроэнергии рекомендуется установка стабилизатора напряжения непосредственно перед станцией.

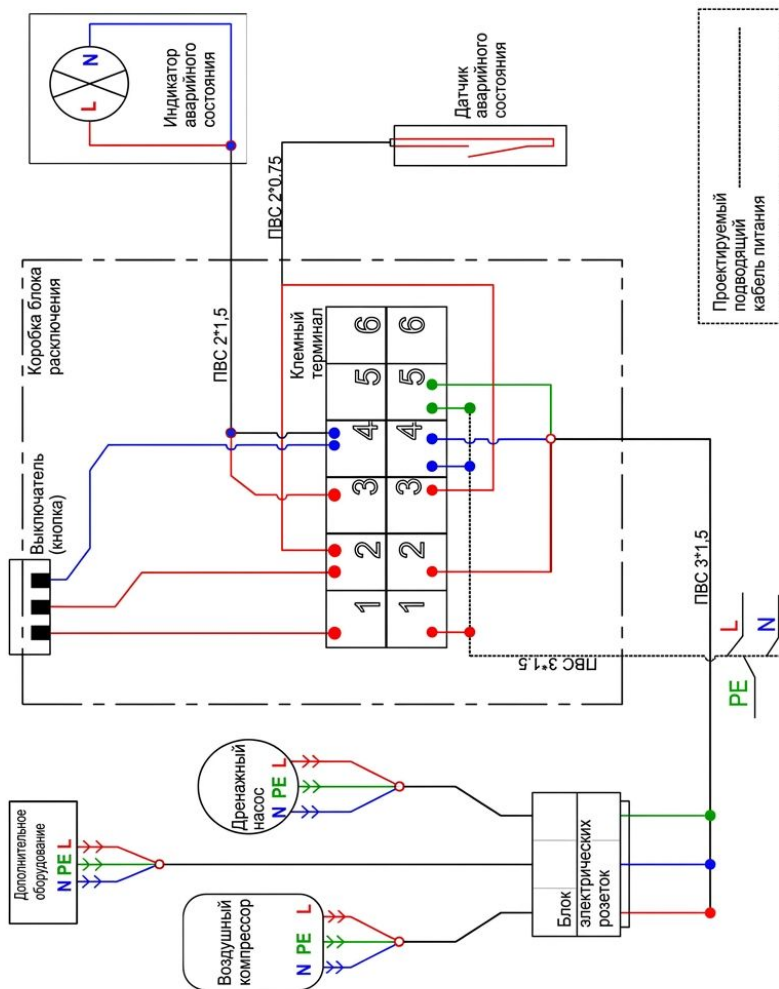
В случае отключения электроэнергии станция переходит в режим септика без значительного ухудшения качества очистки.

Технические параметры электроподключения:

Параметр	Значение
Напряжение питания	220 В / 50 Гц
Тип кабеля	NYM
Сечение кабеля	3×1,5 мм ²
Защитное устройство	УЗО

Подключение станции к домашнему электрощитку выполняется заказчиком. Перед подключением убедитесь в наличии УЗО в щитке.

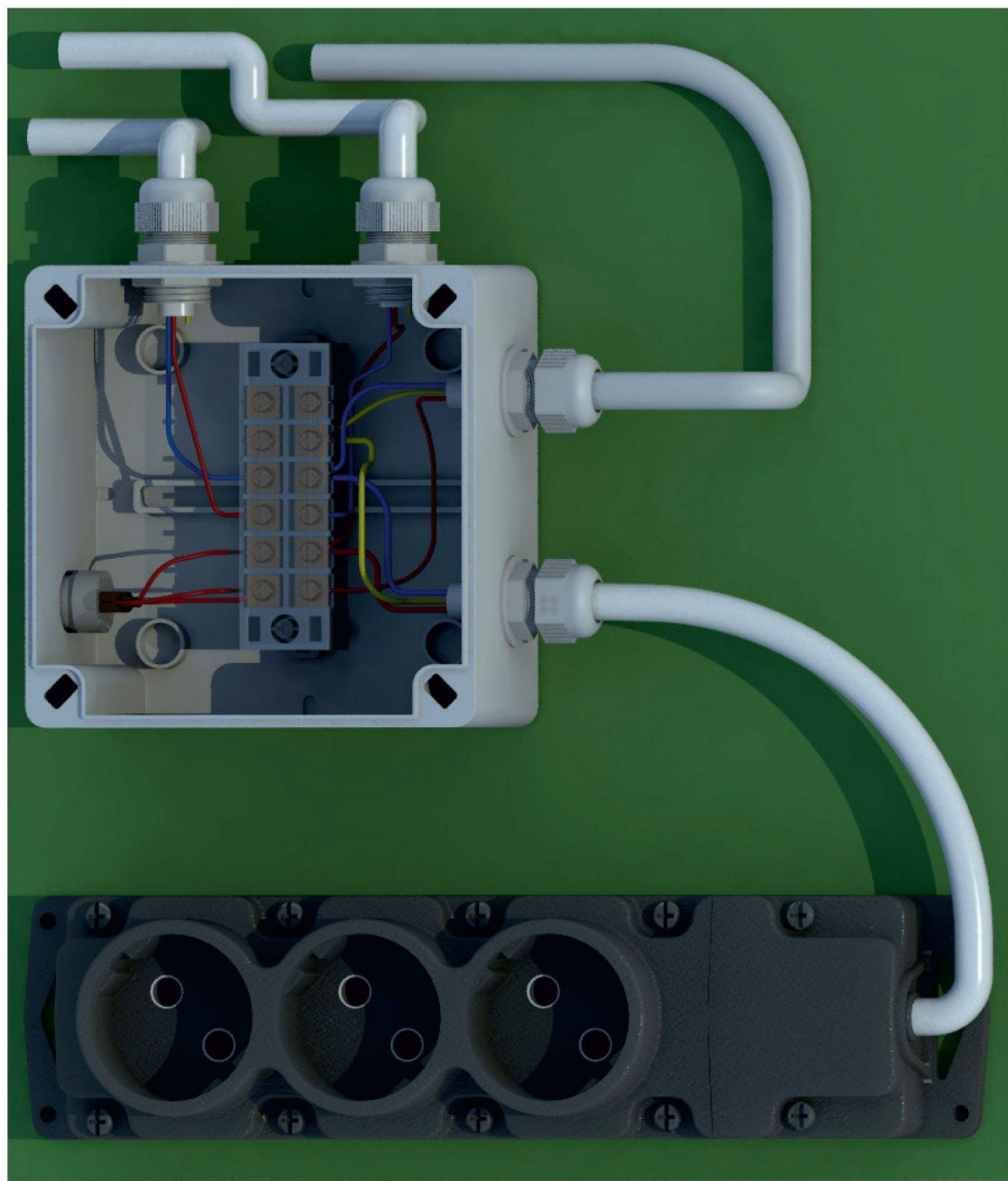
Электрическая монтажная схема Ital Gorizont 3–25



Блок электрических соединений поставляется в собранном виде. Для подключения станции необходимо завести кабель питания в блок и подсоединить жилы к клеммам:

- L1 (фаза) – клемма №1
- N (ноль) – клемма №2
- PE (земля) – клемма №3

Внешний вид блока электрических соединений



Инструкция по монтажу

Перед началом монтажа

При стандартном исполнении высота установки соответствует таблице параметров. Это позволяет использовать станцию при заглублении подводящей канализационной трубы до 50 см от уровня земли до нижнего края трубы.

При наличии фильтров обезжелезивания и умягчения воды монтируется отдельная отводная система, минующая станцию — сбрасывать продукты регенерации этих фильтров в установку запрещается.

Крышка установки, включая петли, должна возвышаться над уровнем земли не менее чем на 150 мм.

Компрессор находится в герметично изолированной камере внутри установки. Необходимо следить за плотностью закрытия верхней крышки корпуса — к вентиляционному оголовку должен быть обеспечен постоянный приток свежего воздуха. При необходимости компрессор допускается вынести за пределы корпуса установки.

Фановый стояк канализации должен быть выведен непосредственно на крышу здания. Не допускается совмещение канализационного и вентиляционного стояков, а также применение вакуумных клапанов.

ВНИМАНИЕ !

Любое заглубление крышки ниже уровня земли — **запрещено**.

Самотечный отвод канализации из цокольного этажа, если уровень трапа или унитаза ниже максимального уровня воды в установке — **запрещён**.

Применяйте насосное оборудование для подъёма стоков.

Инструкция по монтажу

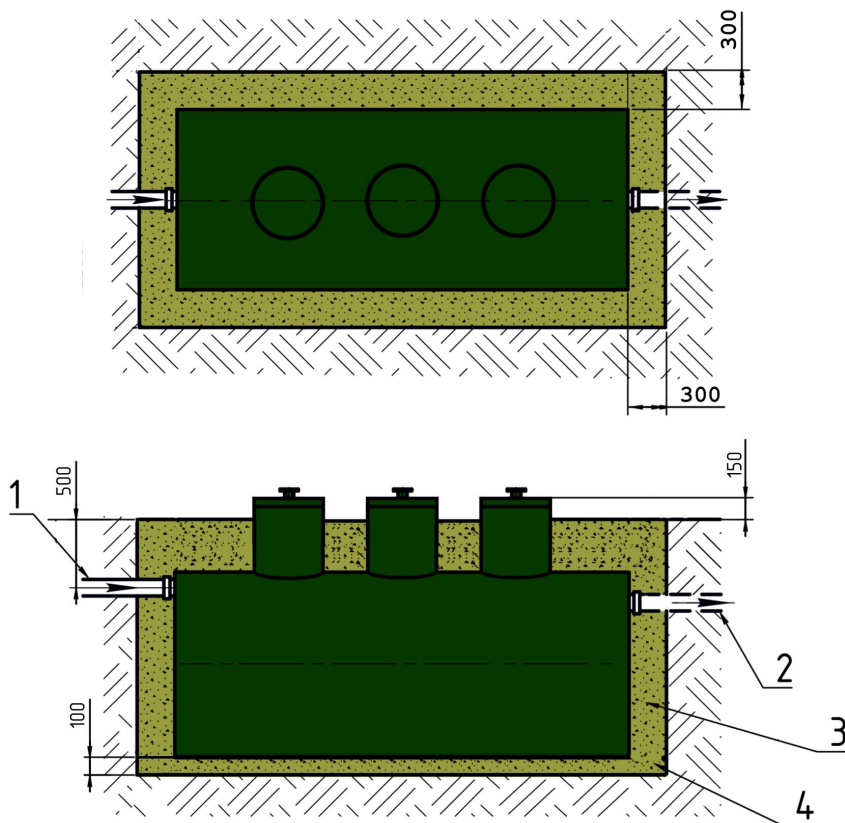


Схема носит рекомендательный характер

№	Название	Описание
1	Подводящая труба	Ø110 мм
2	Отводящая труба	Ø110 мм
3	Обратная засыпка	Песок
4	Подушка утрамбованная	Песок

Инструкция по монтажу

Подготовка котлована

Котлован необходимо подготовить с выравниванием дна, чтобы установка опиралась на ровный плотный грунт. Размеры котлована — по длине и ширине **+300 мм** к габаритам корпуса. При обводненных грунтах размеры котлована могут быть увеличены, также может потребоваться деревянная несъёмная опалубка.

Основание котлована трамбуется и отсыпается сухим песком без примесей глины. Толщина песчаной подушки — **80–100 мм**. Основание выравнивается по нивелиру с допустимым отклонением не более 1% по всей длине котлована. При трамбовке рекомендуется использование вибрационных машин.

Если котлован выкопан сверх нормативов — отсыпьте песком с трамбовкой до нормативного размера. Корпус Ital Gorizont имеет анкерную юбку, под которую допускается установка анкерных плит для придания отрицательной плавучести.

Спуск станции в котлован выполняется при помощи синтетических строп. После спуска установку необходимо сразу заполнить водой до переливных отверстий с одновременной обсыпкой песком или цементно-песчаной смесью (ЦПС) в соотношении 1:5, толщиной не менее 300 мм. Песок или ЦПС проливается водой для плотной усадки.

Крен установки более 1% не допускается — монтаж выполняется строго по уровню.

Инструкция по монтажу

Последовательность монтажа

№	Этапы работ
1	Разработка котлована — по длине и ширине +300 мм к габаритам корпуса станции
2	Спуск установки в котлован и выравнивание по уровню
3	Обсыпка песком/ЦПС с одновременным заполнением камер водой до уровня подвода канализационной трубы
4	Подвод электрического кабеля в защитном рукаве ПНД
5	Подключение подводящей канализационной трубы, монтаж утеплителя при длине коллектора более 10 м
6	Подключение трубы отвода очищенной воды, монтаж утеплителя при длине трассы более 4 м
7	Обсыпка оставшейся части установки песком
8	Установка электрооборудования
9	Подключение кабеля питания к установке
10	Включение и проверка работоспособности всех элементов

Инструкция по монтажу

Безопасные расстояния при проведении работ вблизи станции

Расст.	Вид работ	Ограничения
1 м.	Рытьё траншей лопатой	Не ослаблять грунт
1–2 м.	Укладка плитки, брусчатки	Избегайте ударов по корпусу
2 м	Стоянка легковых авто	Парковка над станцией запрещена
2–3 м	Работа мини-экскаватора	Исключите наезд на корпус
3–5 м	Работа виброплитой	Вибрация может повредить корпус
3–5 м	Стоянка грузовиков	Движение над станцией запрещено
5–10 м	Забивка свай	Сильная вибрация—не рекомендуется

Особенности эксплуатации

Станции Ital Gorizont предназначены для постоянной, периодической или сезонной эксплуатации в любое время года.

Следует учитывать, что для поддержания баланса активного ила внутри установки необходимо равномерное поступление сточных вод. Неравномерность поступления стоков может вызвать снижение качества очистки — это особенно актуально при периодической или сезонной эксплуатации.

При постоянной эксплуатации специальных мер для использования Ital Gorizont в зимний период не требуется.

В случае если станция в зимний период использоваться не будет, рекомендуется произвести консервацию.

Консервация станции

Если станция не будет использоваться в зимний период, рекомендуется произвести консервацию:

- 1. Обеспечение дополнительного утепления.** Необходимо снять ящик электроотсека, вырезать круг из листа пенофлекса по контуру горловины и опустить его на ребро жёсткости усиления горловины. Далее накрыть крышку станции плотным плёночным материалом и зафиксировать его на окружающем грунте. Плёнка должна полностью перекрывать площадь крышки с запасом не менее 10%.
- 2.** Снять компрессор и разместить в тёплом сухом помещении с температурой окружающего воздуха выше +5°C.

Особенности эксплуатации

Допустимые параметры для входящих сточных вод

✓ Можно

- Выбрасывать в канализацию туалетную бумагу (кроме 3-х слойной)
- Сброс в канализацию стоков стиральных машин, при условии применения стиральных порошков без хлора
- Сброс в канализацию кухонных стоков
- Сброс в канализацию душевых и банных стоков

✗ Нельзя

- Остатки овощей, грибов
- Строительный мусор
- Полимерные пленки, биологически не разлагаемые отходы
- Воды от регенерации систем очистки питьевой воды с применением марганцево-кислого калия или других внешних окислителей
- Промывные воды фильтров бассейна
- Химикаты, содержащие антисептики, хлор, медикаменты и другие агрессивные к бактериям компоненты
- Машинные масла, антифризы, кислоты, щелочи, спирты и т.д.
- Шерсть домашних животных
- Наполнители туалетов для животных
- Бактерии для септиков

Сервисное обслуживание

Качественная и эффективная очистка сточных вод возможна при соблюдении регламента сервисного обслуживания станции.

Периодичность выполнения работ

Период	Этапы работ
1 раз в 3 мес.	Проверка работоспособности насоса принудительного сброса (при наличии)
1 раз в 6 мес.	Визуальная проверка работы эрлифтов, очистка или замена воздушного фильтра компрессора
1 раз в год	Удаление осадка из приёмной камеры и вывоз на утилизацию
1 раз в год	Очистка трубок и шлангов эрлифтов
1 раз в год	Удаление избыточного ила из азротэнка
1 раз в год	Очистка вторичного отстойника
1 раз в год	Обсыпка оставшейся части установки песком
1 раз в 2 года	Замена мембран компрессора
1 раз в 5 лет	Замена мембранного аэратора

* Интервалы могут корректироваться в зависимости от интенсивности эксплуатации.

Гарантийные обязательства

Гарантийные обязательства распространяются на оборудование при наличии верно заполненного гарантийного талона, а также сведений о дате приобретения и монтаже оборудования.

Началом гарантийного срока считается дата продажи установки.

Гарантийный срок на электрооборудование — **1 год.**

На корпус станции — **5 лет.**

Расширенная гарантия — **10 лет** при условии сервисного обслуживания у производителя или сертифицированного дилера.

Срок службы корпуса — **50 лет.**

Гарантия не распространяется на неисправности, вызванные неправильным монтажом, обслуживанием или эксплуатацией.

Претензии по качеству принимаются в течение всего гарантийного срока при наличии акта соответствующего образца. Рекламации в произвольной форме не принимаются.

Завод «Итал» не несёт ответственности за неисправности, связанные с превышением допустимых концентраций в сточных водах, неправильным подбором станции, нарушениями при транспортировке и монтаже.

Гарантийные обязательства

Случаи снятия с гарантийного обслуживания

- Следы постороннего вмешательства или ремонта не сертифицированным сервисным центром
- Изменения в гарантийном талоне без печати продавца
- Механические повреждения
- Попадание внутрь посторонних веществ или предметов
- Повреждения от стихии или пожара
- Несоблюдение сроков технического обслуживания
- Монтаж с нарушениями технологии
- Несоблюдение безопасных расстояний при проведении работ

Гарантийный талон

Информация об организации продавце

Наименование: _____

Адрес: _____

Дата продажи: _____ / _____ / 20__ г

Строка подписи:

(ФИО, подпись, печать Продавца)

_____ / _____

Покупатель с гарантийными условиями и правилами ознакомлен(а)

(ФИО, подпись Покупателя)

_____ / _____

Информация о проведении монтажных работ

Наименование исполнителя: _____

Адрес размещения оборудования: _____

Дата монтажа: _____ / _____ / 20__ г

Дата ввода в эксплуатацию: _____ / _____ / 20__ г

Ответственное лицо исполнителя (ФИО, подпись исполнителя)

_____ / _____

Вид проведённых работ (отметить нужное):

Монтаж Шеф-монтаж Пуско-наладка

Покупатель с гарантийными условиями и правилами ознакомлен(а)

(ФИО, подпись Покупателя)

_____ / _____ / 20__ г

СИСТЕМА ДОБРОВОЛЬНОЙ СЕРТИФИКАЦИИ В ОБЛАСТИ ЭКОЛОГИЧЕСКОЙ И ПРОМЫШЛЕННОЙ БЕЗОПАСНОСТИ «ЭКОПРОМБЕЗОПАСНОСТЬ»

№ РОСС RU.32432.04БПЭ0 в едином реестре зарегистрированных систем добровольной сертификации



СЕРТИФИКАТ СООТВЕТСТВИЯ

ТРЕБОВАНИЯМ ЭКОЛОГИЧЕСКОЙ БЕЗОПАСНОСТИ

Регистрационный № РОСС RU.32432.04БПЭ0.ОС12.51992

Срок действия с 24.04.2024 по 23.04.2027

ОРГАН ПО СЕРТИФИКАЦИИ: рег. № РОСС RU.32432.04БПЭ0.ОС12, Общество с ограниченной ответственностью "Прогресс", Россия, 115191, г. Москва, вн.тер.г. муниципальный округ Донской, переулок Духовской, д. 17, стр. 15, пом. 11н/2, ИНН: 7733398635, ОГРН: 1227700834613, email: progress.reestr@yandex.ru

НАСТОЯЩИЙ СЕРТИФИКАТ УДОСТОВЕРЯЕТ, ЧТО ДОЛЖНЫМ ОБРАЗОМ ИДЕНТИФИЦИРОВАННЫЙ ОБЪЕКТ СЕРТИФИКАЦИИ ПО ЭКОЛОГИЧЕСКИМ ТРЕБОВАНИЯМ:

Фильтры очистки поверхностного стока ИТАЛ (фильтрующие патроны) типов ФЭПМ - механические фильтры, ФЭПС - сорбционные фильтры, ФЭПК - комбинированные фильтры. Листовой и рулонный пластик, сварочный пруток, футеровочный лист (ПП) Полипропилен и (ПНД) Полиэтилен низкого давления. Бассейны, емкости, жиरोуловители, вентиляция, кессоны, хоккейные тренажеры из листового пластика ПП и ПНД. Станции биологической очистки сточных вод ИТАЛБИО, ИТАЛБИО, ИТАЛАНТЕЙ, ИТАЛАНТЕУ, ИТАЛ Gorizont 3, ИТАЛ Gorizont 4, ИТАЛ Gorizont 5, Жиरोуловитель ИТАЛ, Погреб ИТАЛ, Септик ИТАЛ 1,5 м3, Септик ИТАЛ 2 м3, Септик ИТАЛ 3 м3, ИТАЛ Gorizont 6; ИТАЛ Gorizont 8; ИТАЛ Gorizont 10; ИТАЛ Gorizont 12; ИТАЛ Gorizont 15, ИТАЛ Gorizont 20, ИТАЛ Gorizont 25, Септик ИТАЛ 5 м3, Септик ИТАЛ 8 м3, Септик ИТАЛ 10 м3. Серийный выпуск

КОД ОКПД2 28.29.12 **Код ТН ВЭД ТС** 8421000

ИЗГОТОВИТЕЛЬ: Общество с ограниченной ответственностью «ИТАЛ», Адрес: Россия, 188643, Ленинградская область, Всеволожский р-н, г. Всеволожск, ул. Московская, д.25/6, кв. 47., ИНН: 4703160510, ОГРН: 1184704020313, телефон: 8(812)622-46-25, 8 921 788 62 60, электронная почта: zavod@ital-spb.ru

ЗАЯВИТЕЛЬ: Общество с ограниченной ответственностью «ИТАЛ», Адрес: Россия, 188643, Ленинградская область, Всеволожский р-н, г. Всеволожск, ул. Московская, д.25/6, кв. 47., ИНН: 4703160510, ОГРН: 1184704020313, телефон: 8(812)622-46-25, 8 921 788 62 60, электронная почта: zavod@ital-spb.ru

СООТВЕТСТВУЕТ ТРЕБОВАНИЯМ: СТО 32105203-002-2021 «Экологически безопасная продукция. Технические условия»

ОСНОВАНИЕ ВЫДАЧИ СЕРТИФИКАТА: Протокол испытаний (исследований) №47280-ПРГ/24 от 23.04.2024 Испытательная лаборатория ООО «Прогресс» аттестат аккредитации №РОСС RU.32001.04ИБФ1.ИЛ58 от 2022-12-09



Проверка подлинности сертификата соответствия

ДОПОЛНИТЕЛЬНАЯ ИНФОРМАЦИЯ: Схема сертификации: 2с (ГОСТ Р 53603-2020, Оценка соответствия. Схемы сертификации продукции в Российской Федерации).



Руководитель органа по сертификации

Подпись

Д.М. Стрельцов
инициалы, фамилия

Эксперт

Подпись

И.В. Жемчугова
инициалы, фамилия

Настоящий сертификат соответствия обязывает организацию поддерживать состояние выполняемых работ в соответствии с вышеуказанным стандартом, что будет находиться под контролем органа по сертификации системы добровольной сертификации «ЭКОПРОМБЕЗОПАСНОСТЬ» и подтверждаться при прохождении ежегодного инспекционного контроля



Продукция изготовлена

ООО «ИТАЛ»

Санкт-Петербург

Тел: +7 (812) 622-46-25 (многоканальный)

Адрес:

188686, ЛО, Всеволожский р-н, Колтушское сельское поселение, тер.Промышленно-деловая зона Рыжики, ул.Северная, зд.4

Сайт: ital-spb.ru

Москва

+7 (931) 270-84-10, +7 (812) 622-46-25

Адрес:

Мытищинский район, п. Пирогово, ул. Труда 2

Краснодар

+7 (812) 622-46-25

Адрес:

х. Ленина, тер. МТФ-1, отд. 4, 1Б

Сайт: ital-krasnodar.ru

Пятигорск

+7 (963) 380-44-46, +7 (812) 622-46-25

Адрес:

п. Энергетик, ул. Подстанционная 1Г

Сайт: zavod-ital.ru