



Продукция завода «ИТАЛ»

ПАСПОРТ ЛОС «ИТАЛ БИО»



Автономная канализация
для частного сектора

СДЕЛАНО В РОССИИ

СОДЕРЖАНИЕ

Раздел паспорта	Стр
Регистрационные данные	4
Назначение и общие сведения	5
Габариты и характеристики станций	6
Описание процесса очистки	6-7
Требования к подаче электроэнергии	7
Инструкция по монтажу	8-10
Особенности эксплуатации	10
Допустимые параметры для входящих сточных вод	11
Элементы в составе станции	12
Электрическая монтажная схема	13
Безопасные расстояния до септика	14
Сервисное обслуживание (интервал/регламент)	15
Гарантийные обязательства / Гарантийный талон	16-17
Отметки о проведении сервисных работ	18
Сертификат соответствия	19

**Контакты завода на обратной стороне обложки паспорта.*

Спасибо, что выбрали «ITAL»

Уважаемый покупатель!

Завод «Итал» благодарит Вас за оказанное доверие. Каждый день мы работаем для того, чтобы наша продукция и её качественное гарантийное и послегарантийное обслуживание были доступны каждому покупателю.

Мы постоянно работаем над качеством продукции, совершенствуем и дополняем наши изделия.

Все ёмкости и корпуса изделий Ital изготовлены с применением сертифицированных материалов по современным технологиям и проходят многоступенчатый контроль качества на производстве.

Ital Bio — современная система очистки сточных вод. Благодаря двойному отстаиванию на входе и выходе из очистного сооружения сточные воды, выпускаемые из Ital Bio, намного чище. Мы позаботились о том, чтобы защитить экологию на вашем загородном участке.

Регистрационные данные изделия

Модель: Ital Bio

Компрессор

Серийный номер:

Марка, модель:

Дата отгрузки:

Серийный №:

Дополнительная комплектация

Насос принудительного сброса в комплекте отсутствует

Марка

Модель

Печать завода производителя, подпись ответственного лица

_____ М.П

ООО «ИТАЛ» гарантирует, что реализуемая установка биологической очистки изготовлена в соответствии с ТУ-28.29.12-001-35092292-2024, прошла технические испытания и пригодна к эксплуатации.

Назначение и общие сведения

Назначение очистного сооружения Ital Bio

Станции очистки бытовых вод Ital Bio (далее - Станции) предназначены для очистки хозяйственно-бытовых сточных вод, поступающих от отдельно стоящих зданий, сооружений, объектов инфраструктуры в условиях отсутствия возможности подключения к муниципальным/городским канализационным коллекторам и очистным сооружениям.

Установки Ital Bio обеспечивают очистку сточных вод путем глубокой биологической очистки. Технология биологической очистки не предполагает применения химических реагентов и является наиболее экологически чистой.

Очистка производится в аэробных и анаэробных условиях с применением мелкопузырчатой аэрации и чередованием процессов нитрификации и денитрификации.

Техническое устройство Ital Bio позволяет произвести очистку сточных вод до критериев указанных в СанПин 2.1.5.980-00 «Гигиенические требования к охране поверхностных вод».

Степень очистки сточных вод позволяет организовать сброс очищенной воды в дренажно-ливневые сети (на частном участке), отводить воду на поля и колодцы рассеивания, фильтрации в грунт.

Объем сточных вод, поступающих на станцию, не должен превышать максимально допустимый объем по производительности станции.

Конструкция станции рассчитана на неравномерное поступление сточных вод.

Установки глубокой биологической очистки Ital Bio не предполагают консервации на зимний период при условии эксплуатации установки в зимний период.

Общие сведения о продукте

Все конструктивные элементы станции Ital Bio выполнены из коррозионно-стойкого материала – полиэтилена. Прочность корпуса обеспечивается цилиндрической формой. Сварка изделия производится при помощи полифузионной и экструзионной сварки, обеспечивающей высокую прочность сварных швов.

Станция представляет собой цилиндрическую двухъярусную ёмкость, разделенную на 5 технологических камер, соединенных между собой самотечными переливами. Рециркуляцию ила обеспечивают встроенные эрлифты. Каждая станция предполагает возможность отведения очищенной воды при помощи самотечного выхода или при помощи насоса принудительного выброса (насос предоставляется опционально).

Аэробная стадия очистки обеспечивается постоянно работающим мембранным аэратором, расположенным в аэротэнке.

Воздух, обеспечивающий работу аэратора и эрлифтов, нагнетается компрессором. Компрессор располагается в герметичной камере в верхней точке очистного сооружения, выше максимального уровня воды.

Модель	Диаметр корпуса (мм)	Высота станции стандарт / миди / лонг, (мм)	Глубина врезки (по нижней стенке трубы) стандарт / лонг (мм)	Объем сточных вод	Залповый сброс
Ital Bio 3	1170	1780/2030/2280	930/1180/1430	0,6м³/сут	200
Ital Bio 4	1170	2030/2280/2530	930/1180/1430	0,8м³/сут	250
Ital Bio 5	1170	2280/2530/2780	930/1180/1430	1м³/сут	315
Ital Bio 6	1475	1780/2030/2280	930/1180/1430	1,1м³/сут	350
Ital Bio 7	1300	2280/2530/2780	930/1180/1430	1,2м³/сут	400
Ital Bio 8	1475	2280/2530/2780	930/1180/1430	1,6м³/сут	490
Ital Bio 10	1720	2280/2530/2780	930/1180/1430	2м³/сут	630
Ital Bio 15	1800	2660/2910/3160	1000/1250/1500	3м³/сут	780
Ital Bio 20	1970	2920/3170/3420	1000/1250/1500	3,8м³/сут	1000
Ital Bio 30	2170	2920/3170/3420	1000/1250/1500	4,5м³/сут	1300

При проведении монтажных работ обязательно выдерживать расстояние от верха крышки станции до точки 0 (земля) - 22см!

***Инструкция по монтажу на стр. №8, №9**

Краткое описание процесса очистки сточных вод

Первый этап очистки:

Сточные воды поступают в приёмную камеру, уравнивающую неравномерность поступления стоков, обеспечивающий седиментационную очистку. Также, благодаря предустановленной пневмомешалке (дробилка) - в камере происходит перемешивание сточных вод в верхней части камеры. Наличие усреднительно-накопительного резервуара позволяет обеспечить первичную анаэробную очистку сточных вод путем анаэробного сбраживания, механическое перемешивание при помощи пневмомешалки.

Второй этап очистки:

Сточная вода, прошедшая первый этап очистки в приёмной камере, самотеком поступает в зону денитрификации, откуда поступает в камеру - аэротэнк. Аэротэнк, оснащённый мембранным аэрационным элементом, обеспечивает насыщение сточных вод кислородом, что обеспечивает протекание процесса нитрификации.

Сточные воды, поступившие в камеру аэротэнка, подвергаются доочистке в аэробных условиях. Аэротэнк обеспечивает биохимическое взаимодействие микроорганизмов и органических веществ с растворенным кислородом с помощью активного ила. Наличие самотечных переходов, расположенных между денитрификатором и аэротэнком, обеспечивает циркуляцию сточных вод между камерами (за счет разницы давления в зонах переливов) и способствует постоянному процессу очистки сточной воды в аэробных условиях и в зонированно-анаэробных условиях (что позволяет рассматривать камеру денитрификации как аноксидную зону аэротэнка), а также удалению из камеры аэротэнка избытков коллоидных частиц. Благодаря постоянной аэрации в аэротэнке протекает процесс нитрификации сточных вод. Расположение камеры аэротэнка в середине корпуса очистного сооружения позволяет обеспечить постоянную температуру стоков в аэротэнке и прилегающих камерах за счет постоянного движения сточных вод.

Третий этап очистки:

Смесь очищенной воды с активным илом поступает во вторичный отстойник, где происходит отстаивание ила, а также протекают процессы денитрификации первично очищенной воды за счет небольшого остаточного объема кислорода в общем объеме воды.

Осевший ил подается в первую камеру накопительного резервуара, где он осаждается на дно. Очищенная вода подается на камеру отвода очищенной воды из корпуса очистного сооружения.

Камера выброса очищенной воды позволяет организовать выброс самотеком, из середины камеры, а так же (опционально) при помощи насоса принудительного сброса.

Наличие свободного пространства в нижней части камеры позволяет аккумулировать очищенную воду. Аккумуляция очищенной воды позволяет осадить мелкодисперсные частицы. Осажденные частицы концентрируются на дне камеры и удаляются эрлифтом в камеру денитрификатора

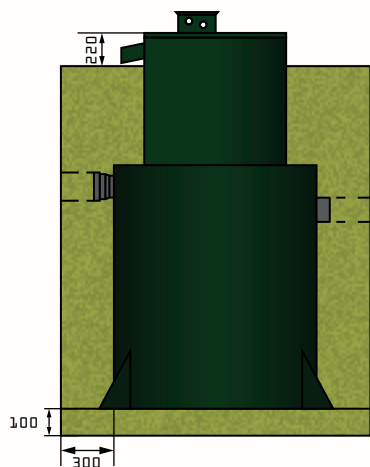
Требования к подаче электроэнергии

Установки биологической очистки сточных вод Ital Bio являются энергозависимыми.

Рекомендуется установка стабилизатора напряжения непосредственно перед установкой очистки сточных вод при условии нестабильной энергоподачи.

При подключении электропитания в станции биологической очистки рекомендуется использовать кабель NYM сечением 3×1,5 мм, подключенный через устройство защитного отключения (УЗО)

Инструкция по монтажу



СПЕЦИФИКАЦИЯ МОНТАЖНОЙ СХЕМЫ

№	НАЗВАНИЕ	ОПИСАНИЕ	ПРИМ.
1	Подводящая труба	110 мм	
2	Отводящая труба	110 мм	
3	Патрубок	15 градусов, 50 мм	
4	Подушка утрамбованная	Песок	
5	Обратная засыпка	Песок	

Перед началом монтажа

– при наличии на канализируемом объекте фильтров обезжелезивания и умягчения воды монтируется отдельная, минуя «Ital Bio», отводная система, т.к. продукцию регенерации этих фильтров сбрасывать в установки запрещается.

Крышка установки должна быть над уровнем земли не менее 220 мм;

Компрессор находится в установке, в герметично изолированной камере. Необходимо тщательно следить за плотностью закрытия внешней (верхней) крышки корпуса, к вентиляционному оголовку очистного сооружения должен быть обеспечен приток свежего воздуха.

Допускается перемещение компрессора из корпуса установки для размещения в ином месте.

Любые виды заглубления крышки ниже уровня земли запрещены!

Отвод отработанного воздуха должен обеспечиваться через вентилируемую подводящую канализацию (фановый стояк);

Фановый стояк канализации должен быть выведен непосредственно на крышу здания. Не допускается совмещения шахт канализационного и вентиляционного стояков. Не допускается применение клапана для «срыва» вакуума;

Причина возникновения запаха от канализации в доме – как правило, отсутствие (или неправильная организация) фанового стояка;

Если в цокольном этаже дома есть санузел и уровень трапа, поддона или унитаза ниже максимального уровня воды в установке, то отвод канализации самотеком с цокольного этажа **ЗАПРЕЩЁН!** Рекомендуется применение специального насосного оборудования для подъема отведения сточных вод от цокольного этажа.

Подготовка котлована

Котлован под Ital Bio необходимо подготовить с выравниванием грунта основания (дна), чтобы установка опиралась на ровный, плотный, хорошо утрамбованный грунт.

Размеры котлована составляют по длине и ширине +300 мм к габаритам корпуса установки. При обводненных грунтах, размеры котлована могут быть увеличены, также может потребоваться применение деревянной не съемной опалубки;

При устройстве основания котлована, грунт основания должен быть протрамбован, отсыпан сухим песком, не содержащим примесей глины. Песок должен быть тоже утрамбован. Основание котлована выравнивается по нивелиру с допустимым отклонением по всей длине котлована не более 1%. Толщина песчаной подушки 100мм.

Спуск системы в котлован обеспечивается при помощи синтетических строп.

Корпус установки должен быть обсыпан слоем песка.

После спуска установки в котлован ее необходимо сразу же заполнить водой до переливных отверстий. Песок необходимо пролить водой, чтобы обеспечить плотную усадку песка, во избежание дальнейшего оседания грунта.

Крен установки более 1% не допускается – монтировать установку в котловане необходимо с выравниванием по уровню.

Последовательность ведения монтажа « Ital Bio »

- 1 Спуск установки в котлован.
- 2 Выравнивание, опущенной в котлован установки, по уровню.
- 3 Обсыпка установки песком/заполнение водой (обсыпка песком производится до уровня подвода канализационной трубы). Одновременно проливаем песок водой.
- 4 Подвод к установке электрического кабеля (кабель укладывается в защитном рукаве ПНД).
- 5 Подсоединение трубы для отвода очищенной воды, монтаж утеплителя на трубу при необходимости (при длине «трассы» более 4 м. рекомендуется проложить греющий кабель).

- 6 Обсыпка оставшейся части установки песком.
- 7 Установка электрооборудования.
- 8 Подсоединение электрического кабеля от источника питания к установке.
- 9 Включение установки и проверка ее работоспособности (включая проверку работы каждого элемента, включая насос принудительного выброса, если таковой присутствует).

Особенности эксплуатации

Станции Ital Bio предназначены для постоянной / периодической / сезонной эксплуатации в любое время года.

Следует учитывать, что равномерное поступление сточных вод необходимо установкам биологической очистки сточных вод для поддержания баланса активного ила внутри установки. Неравномерность поступления сточных вод может вызвать снижение качества очистки (относится к периодической/сезонной эксплуатации).

При постоянной эксплуатации не требуется специальных мер для использования Ital Bio зимой.

В случае, если установка Ital Bio зимой использоваться не будет - рекомендуется произвести консервацию станции.

*Подробная инструкция по консервации станции находится на нашем сайте! ital-spb.ru

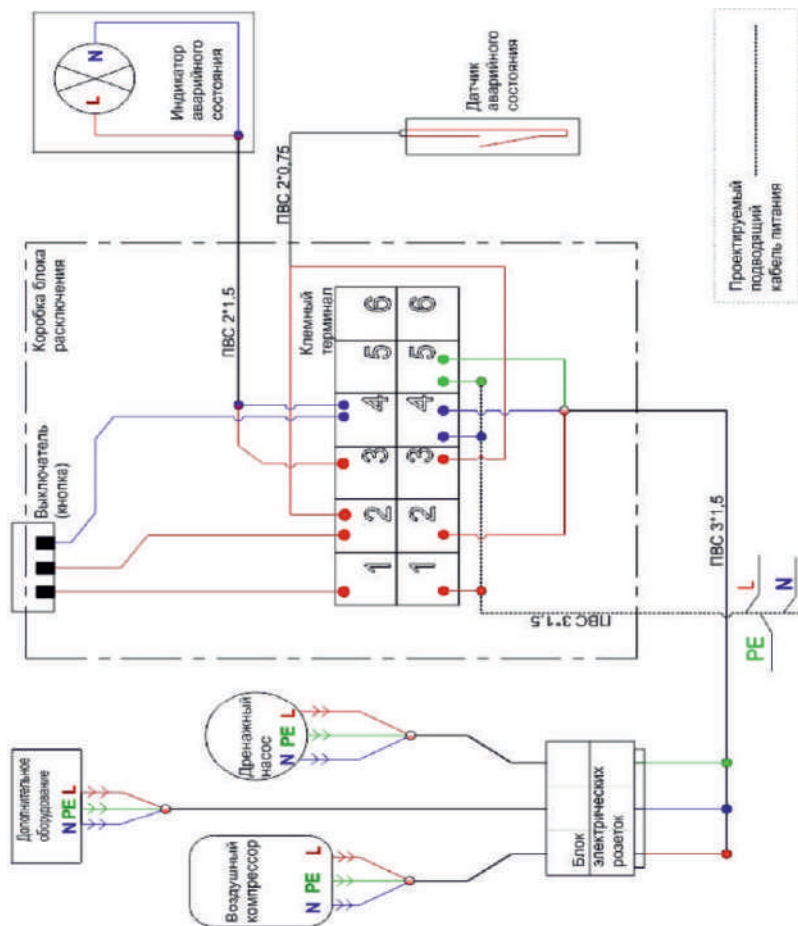
МОЖНО С ITAL BIO

- Выбрасывать в канализацию туалетную бумагу (кроме трёхслойной)
- Сброс в канализацию стоков стиральных машин при условии применения стиральных порошков без хлора
- Сброс в канализацию кухонных стоков без крупных пищевых отходов

НЕЛЬЗЯ С ITAL BIO

- Остатки овощей, грибов
- Строительный мусор
- Полимерные пленки, биологически не разлагаемые отходы
- Воды от регенерации систем очистки питьевой воды с применением марганцево-кислого калия или других внешних окислителей
- Промывные воды фильтров бассейна
- Химикаты, содержащие антисептики, хлор, медикаменты и другие агрессивные к бактериям компоненты
- Машинные масла, антифризы, кислоты, щелочи, спирты и т.д.
- Шерсть домашних животных
- Наполнители туалетов для животных
- Бактерии

Электрическая монтажная схема ОС ВЮ 3-30, ITAL ANTEY 3-7



Блок расключения электрики станции очистки сточных вод поставляется в собранном виде.

Необходимо провести расключения подводящего кабеля (кабеля питания).

Рекомендуется применять трехжильный кабель с сечением 1,5мм.

- * L1 (фаза) подключается на клемму №1
- * N (ноль)
- * PE (земля)

Безопасные расстояния до септика

Расстояние	Объект / Вид работ	Ограничения и рекомендации
1.5 метра	Рытье траншей (лопатой)	Осторожность возле труб! Не ослабляйте грунт у септика.
1.5 - 2 метра	Ручная укладка плитки/брусчатки	Избегайте ударов инструментов по корпусу или люкам.
3 метра	Стоянка легковых авто, джипов	Категорически запрещена парковка НАД септиком! Пластиковый корпус не выдержит нагрузку.
3 - 5 метров	Работа мини-экскаватора, гусеничной техники	Исключите наезд на люки/корпус! Работайте осторожно.
5 - 8 метров	Работа виброплитой	Чем мощнее плита - тем больше расстояние! Вибрация может повредить пластиковый корпус.
5 - 8 метров	Стоянка грузовиков, тяжелой спецтехники	Запрещена стоянка и движение НАД септиком! Возможна деформация корпуса.
10 - 15 метров	Забивка свай, отбойный молоток	Крайне не рекомендуется из-за сильной вибрации и ударных нагрузок.

Внешний вид блока расключения электрики



Сервисное обслуживание

Качественная и эффективная очистка сточных вод возможна при соблюдении регламента сервисного обслуживания очистного сооружения.

Периодичность выполнения сервисных работ и контрольных осмотров:

- 1 раз в год - удаление избыточного осадка загрязнений из приемной камеры и его вывоз на специальные площадки для дальнейшей утилизации¹ *
- 1 раз в год - очистка внутренней поверхности трубок и шлангов эрлифтов *
- 1 раз в год - удаление избыточного ила из азротэнка.
- 1 раз в год - очистка вторичного отстойника.
- 1 раз в год - очистка камеры сброса сточных вод.
- 1 раз в 6 месяцев - визуальная проверка работы эрлифтов очистного сооружения и очистка
- 1 раз в 3 месяца - проверка работоспособности насоса принудительного
- 1 раз в 2 - 3 года замена мембран компрессора сброса (при наличии)
- 1 раз в 5 - 10 лет - замена мембранного азратора.

*Однако, эти интервалы могут быть изменены, из-за индивидуальных особенностей эксплуатации, как в большую, так и в меньшую сторону.

¹ Рекомендуется использование специального транспорта для вывоза и утилизации отходов.

- 1 раз в 2 месяца - осмотр/замена воздушного фильтра компрессора

Гарантийные обязательства

Гарантийные обязательства распространяются на оборудование при наличии верно заполненного гарантийного сертификата, а также сведений о дате приобретения, монтаже оборудования.

Гарантийный срок на электрооборудование — 1 год в случае правильной эксплуатации

На корпус станции — 5 лет. Расширенная гарантия — 10 лет (при условии сервисного обслуживания у производителя или сертифицированного дилера). Срок службы корпуса станции — 50 лет.

За начало гарантийного срока принимается дата продажи установки (дата подписания договора купли-продажи).

Гарантия не распространяется на неисправности, вызванные неправильным монтажом, обслуживанием или обращением. Активирование недостатков обнаруженных при эксплуатации, производится с обязательным участием Продавца.

Претензии по качеству товара могут быть предъявлены в течение всего гарантийного срока при наличии акта соответствующего образца. Любые рекламации, составленные в произвольной форме, изготовителем не принимаются.

Завод "Итал" не несёт ответственность по неисправностям оборудования, связанным с повышением допустимых концентраций по показателям в сточных водах на входе в очистное сооружение, а также с неправильным подбором станции, её транспортировкой и монтажными работами.

Не несёт ответственности за неисправности, возникающие в работе оборудования при нарушении правил эксплуатации.

Гарантийные обязательства не распространяются на детали, предполагающие регулярную замену (расходные материалы) и очистку, а именно:

- воздушный фильтр и мембраны компрессора (по истечении одного года со дня покупки)

- сигнальные лампы аварийной сигнализации;

- засорение эрлифтов вследствие попадания в них посторонних предметов.

Изделие снимается с гарантийного обслуживания и гарантийные обязательства прекращаются в следующих случаях:

- Изделие имеет следы постороннего вмешательства или ремонта не сертифицированным сервисным центром;
- В гарантийном талоне внесены изменения или исправления, не заверенные печатью продавца либо отсутствие печати продавца изделия.
- Механические повреждения;
- Повреждения, вызванные попаданием внутрь изделия посторонних веществ, предметов, жидкостей;
- Повреждения, вызванные стихией, пожаром;
- Повреждения, вызванные несоблюдением сроков и периода технического и профилактического обслуживания, указанных в руководстве по эксплуатации изделия.
- Монтаж выполнен с нарушениями технологии. (стр. 8)
- Игнорирование безопасных расстояний по видам работ (стр.14)

Гарантийный талон

Информация об организации продавце

Наименование: _____

Адрес: _____

Дата продажи: _____ / _____ / 20____ г

(ФИО, подпись, печать Продавца)

_____ / _____

Покупатель с гарантийными условиями и правилами ознакомлен(а)
(ФИО, подпись Покупателя)

_____ / _____

Информация о проведении монтажных работ

Наименование исполнителя работ: _____

Адрес размещения оборудования: _____

Дата монтажа (шеф-монтажа): _____

Дата ввода в эксплуатацию: _____ / _____ / 20____ г

Ответственное лицо исполнителя (ФИО, подпись Исполнителя)

_____ / _____

Вид проведенных работ (нужное - отметить, лишнее - зачеркнуть):

монтаж шеф-монтаж пуско-наладка

Покупатель с гарантийными условиями и правилами ознакомлен(а)
(ФИО, Подпись Покупателя)

СИСТЕМА ДОБРОВОЛЬНОЙ СЕРТИФИКАЦИИ В ОБЛАСТИ ЭКОЛОГИЧЕСКОЙ И ПРОМЫШЛЕННОЙ БЕЗОПАСНОСТИ «ЭКОПРОМБЕЗОПАСНОСТЬ»

№ РОСС RU.32432.04БПЭ0 в едином реестре зарегистрированных систем добровольной сертификации



СЕРТИФИКАТ СООТВЕТСТВИЯ

ТРЕБОВАНИЯМ ЭКОЛОГИЧЕСКОЙ БЕЗОПАСНОСТИ

Регистрационный № РОСС RU.32432.04БПЭ0.ОС12.51992

Срок действия с 24.04.2024 по 23.04.2027

ОРГАН ПО СЕРТИФИКАЦИИ: пер. № РОСС RU.32432.04БПЭ0.ОС12, Общество с ограниченной ответственностью "Прогресс", Россия, 115191, г. Москва, вн.тер.г. муниципальный округ Донской, переулок Духовской, д. 17, стр. 15, пом. 11н/2, ИНН: 7733398635, ОГРН: 1227700834613, email: progress.reestr@yandex.ru

НАСТОЯЩИЙ СЕРТИФИКАТ УДОСТОВЕРЯЕТ, ЧТО ДОЛЖНЫМ ОБРАЗОМ ИДЕНТИФИЦИРОВАННЫЙ ОБЪЕКТ СЕРТИФИКАЦИИ ПО ЭКОЛОГИЧЕСКИМ ТРЕБОВАНИЯМ:

Фильтры очистки поверхностного стока ИТАЛ (фильтрующие патроны) типов ФЭПМ - механические фильтры, ФЭПС - сорбционные фильтры, ФЭПК - комбинированные фильтры. Листовой и рулонный пластик, сварочный пруток, футеровочный лист (ПП) Полипропилен и (ПНД) Полиэтилен низкого давления. Бассейны, емкости, жирословители, вентиляция, кессоны, хоккейные тренажеры из листового пластика ПП и ПНД. Станции биологической очистки сточных вод ИТАЛБИО, ИТАЛБИО, ИТАЛАНТЕЙ, ИТАЛАНТЕЙ, ИТАЛ Gorizont 3, ИТАЛ Gorizont 4, ИТАЛ Gorizont 5, Жирословитель ИТАЛ, Погреб ИТАЛ, Септик ИТАЛ 1,5 м3, Септик ИТАЛ 2 м3, Септик ИТАЛ 3 м3, ИТАЛ Gorizont 6, ИТАЛ Gorizont 8, ИТАЛ Gorizont 10, ИТАЛ Gorizont 12, ИТАЛ Gorizont 15, ИТАЛ Gorizont 20, ИТАЛ Gorizont 25, Септик ИТАЛ 5 м3, Септик ИТАЛ 8 м3, Септик ИТАЛ 10 м3. Серийный выпуск

КОД ОКПД2

28.29.12

Код ТН ВЭД ТС

8421000

ИЗГОТОВИТЕЛЬ: Общество с ограниченной ответственностью «ИТАЛ»,

Адрес: Россия, 188643, Ленинградская область, Всеволожский р-н, г. Всеволожск, ул. Московская, д.25/6, кв. 47., ИНН: 4703160510, ОГРН: 1184704020313, телефон: 8(812)622-46-25, 8 921 788 62 60, электронная почта: zavod@ital-spb.ru

ЗАЯВИТЕЛЬ: Общество с ограниченной ответственностью «ИТАЛ»,

Адрес: Россия, 188643, Ленинградская область, Всеволожский р-н, г. Всеволожск, ул. Московская, д.25/6, кв. 47., ИНН: 4703160510, ОГРН: 1184704020313, телефон: 8(812)622-46-25, 8 921 788 62 60, электронная почта: zavod@ital-spb.ru

СООТВЕТСТВУЕТ ТРЕБОВАНИЯМ: СТО 32105203-002-2021 «Экологически безопасная продукция. Технические условия»

ОСНОВАНИЕ ВЫДАЧИ СЕРТИФИКАТА: Протокол испытаний (исследований)

№47280-ПРГ/24 от 23.04.2024 Испытательная лаборатория ООО «Прогресс» аттестат аккредитации №РОСС RU.32001.04ИБФ1.ИЛ58 от 2022-12-09

ДОПОЛНИТЕЛЬНАЯ ИНФОРМАЦИЯ: Схема сертификации: 2с (ГОСТ Р 53603-2020,

Оценка соответствия. Схемы сертификации продукции в Российской Федерации).



Проверка подлинности сертификата соответствия



Руководитель органа по сертификации

(Signature)
ПОДПИСЬ

Д.М. Стрельцов
инициалы, фамилия

Эксперт

(Signature)
ПОДПИСЬ

И.В. Жемчугова
инициалы, фамилия

Настоящий сертификат соответствия обязывает организацию эксплуатировать продукцию надлежащим образом и в соответствии с вышеуказанным стандартом, что будет являться частью контроля органа по сертификации системы добровольной сертификации «ЭКОПРОМБЕЗОПАСНОСТЬ» и исследоваться при проведении регулярного инспекционного контроля



Продукция изготовлена

ООО «ИТАЛ»

Санкт-Петербург

+7 (812) 622-46-25 (многоканальный)

Адрес:

188686, ЛО, Всеволожский р-н, Колтушское сельское поселение, тер.Промышленно-деловая зона Рыжики, ул.Северная, зд.4

Сайт: ital-spb.ru

Москва

+7 (931) 270-84-10

+7 (812) 622-46-25

Адрес:

Мытищинский район, п. Пирогово, ул. Труда 2

Краснодар

+7 (991) 018-44-44

Адрес

х. Ленина, тер. МТФ-1, отд. 4, 1Б

Сайт: ital-krasnodar.ru

Пятигорск

+7 (963) 380-44-46

+7 (812) 622-46-25

Адрес:

п. Энергетик, ул. Подстанционная 1Г

Сайт: zavod-ital.ru