



Продукция завода «ИТАЛ»

Паспорт ЛОС «ИТАЛ БИО»



Автономная канализация
для частного сектора

СДЕЛАНО В РОССИИ

Содержание

Раздел паспорта	Стр.
Регистрационные данные	4
Назначение и общие сведения	5-6
Описание процесса очистки	7-8
Элементы в составе станции	9-10
Габариты и характеристики станций	11
Требования к подаче электроэнергии	12
Электрическая монтажная схема	13
Внешний вид блока электрических соединений	14
Инструкция по монтажу	15-19
Особенности эксплуатации	20
Допустимые параметры для входящих сточных вод	21
Сервисное обслуживание (интервал/регламент)	22
Гарантийные обязательства	23-24
Гарантийный талон	25
Отметки о проведении сервисных работ	26
Сертификат соответствия	27
Контакты завода	28

Спасибо, что выбрали «ITAL»

Уважаемый покупатель!

Завод «Итал» благодарит Вас за оказанное доверие. Каждый день мы работаем для того, чтобы наша продукция и её качественное гарантийное и послегарантийное обслуживание были доступны каждому покупателю.

Мы постоянно работаем над качеством продукции, совершенствуем и дополняем наши изделия.

Все ёмкости и корпуса изделий Ital изготовлены с применением сертифицированных материалов по современным технологиям и проходят многоступенчатый контроль качества на производстве.

Ital Bio современная система очистки сточных вод. Благодаря двойному отстаиванию на входе и выходе из очистного сооружения сточные воды, выпускаемые из Ital Bio, намного чище. Мы позаботились о том, чтобы защитить экологию на вашем загородном участке.

С уважением, команда завода «Итал»

Регистрационные данные изделия

Модель: Ital Bio _____

Серийный №: _____

Дата отгрузки: _____

Компрессор

Марка, модель: _____

Серийный номер: _____

Дополнительная комплектация

Насос принудительного сброса:

В комплекте

Отсутствует

Марка _____

Модель: _____

Печать завода производителя, подпись ответственного лица

_____ М.П

ООО «ИТАЛ» гарантирует, что реализуемая установка биологической очистки изготовлена в соответствии с ТУ 28.29.12-001-35092292-2024, прошла технические испытания и пригодна к эксплуатации.

Назначение и общие сведения

Назначение очистного сооружения

Станции **Ital Bio** предназначены для очистки хозяйственно-бытовых сточных вод, поступающих от отдельно стоящих зданий, сооружений и объектов инфраструктуры в условиях отсутствия возможности подключения к муниципальным или городским канализационным коллекторам и очистным сооружениям.

Установки **Ital Bio** обеспечивают очистку сточных вод путем глубокой биологической очистки.

Технология не предполагает применения химических реагентов и является наиболее экологически чистой.

Очистка производится в аэробных и анаэробных условиях с применением мелкопузырчатой аэрации и чередованием процессов нитрификации и денитрификации. Техническое устройство **Ital Bio** позволяет произвести очистку сточных вод до показателей, указанных в СанПиН 2.1.5.980-00 «Гигиенические требования к охране поверхностных вод».

Степень очистки позволяет организовать сброс очищенной воды в дренажно-ливневые сети на частном участке, отводить воду на поля и колодцы фильтрации в грунт.

Объем поступающих сточных вод не должен превышать производительность станции.

Конструкция рассчитана на неравномерное поступление стоков.

При постоянной эксплуатации установка не требует консервации в зимний период.

Назначение и общие сведения

Общие сведения о продукте

Все конструктивные элементы станции **Ital Bio** выполнены из коррозионно-стойкого материала – полиэтилена. Прочность корпуса обеспечивается цилиндрической формой.

Сварка производится методом полифузионной и экструзионной сварки, что обеспечивает высокую прочность швов.

Станция представляет собой цилиндрическую ёмкость, разделенную на 5 технологических камер, соединенные самотечными переливами. Рециркуляцию ила обеспечивают встроенные эрлифты. Отведение очищенной воды осуществляется самотеком или при помощи насоса принудительного выброса (приобретается отдельно).

Аэробная стадия очистки обеспечивается постоянно работающим мембранным аэратором, расположенным в аэротэнке.

Воздух для работы аэратора и эрлифтов нагнетается компрессором, расположенным в герметичной камере в верхней части корпуса, выше максимального уровня воды.

Описание процесса очистки

Первый этап очистки

Сточные воды поступают в приёмную камеру, уравнивающую неравномерность поступления стоков, обеспечивающий седиментационную очистку. Также, благодаря предустановленной пневмомешалке (дробилка) в камере происходит перемешивание сточных вод в верхней части камеры. Наличие усреднительно-накопительного резервуара позволяет обеспечить первичную анаэробную очистку сточных вод путем анаэробного сбраживания, механическое перемешивание при помощи пневмомешалки.

Второй этап очистки

Сточная вода, прошедшая первый этап очистки в приёмной камере, самотеком поступает в зону денитрификации, откуда поступает в камеру аэротэнк. Аэротэнк, оснащённый мембранным аэрационным элементом, обеспечивает насыщение сточных вод кислородом, что обеспечивает протекание процесса нитрификации. Сточные воды, поступившие в камеру аэротэнка, подвергаются доочистке в аэробных условиях. Аэротэнк обеспечивает биохимическое взаимодействие микроорганизмов и органических веществ с растворенным кислородом с помощью активного ила. Наличие самотечных переходов, расположенных между денитрификатором и аэротэнком, обеспечивает циркуляцию сточных вод между камерами (за счет разницы давления в зонах переливов) и способствует постоянному процессу очистки сточной воды в аэробных условиях в зонированно-анаэробных условиях (что позволяет рассматривать камеру денитрификации как аноксидную зону аэротэнка), а также удалению из камеры аэротэнка избытков коллоидных частиц. Благодаря постоянной аэрации в аэротэнке протекает процесс нитрификации сточных вод.

Описание процесса очистки

Расположение камеры аэротэнки в середине очистного сооружения позволяет обеспечить постоянную температуру стоков в аэротэнке и прилегающих камерах за счет постоянного движения сточных вод.

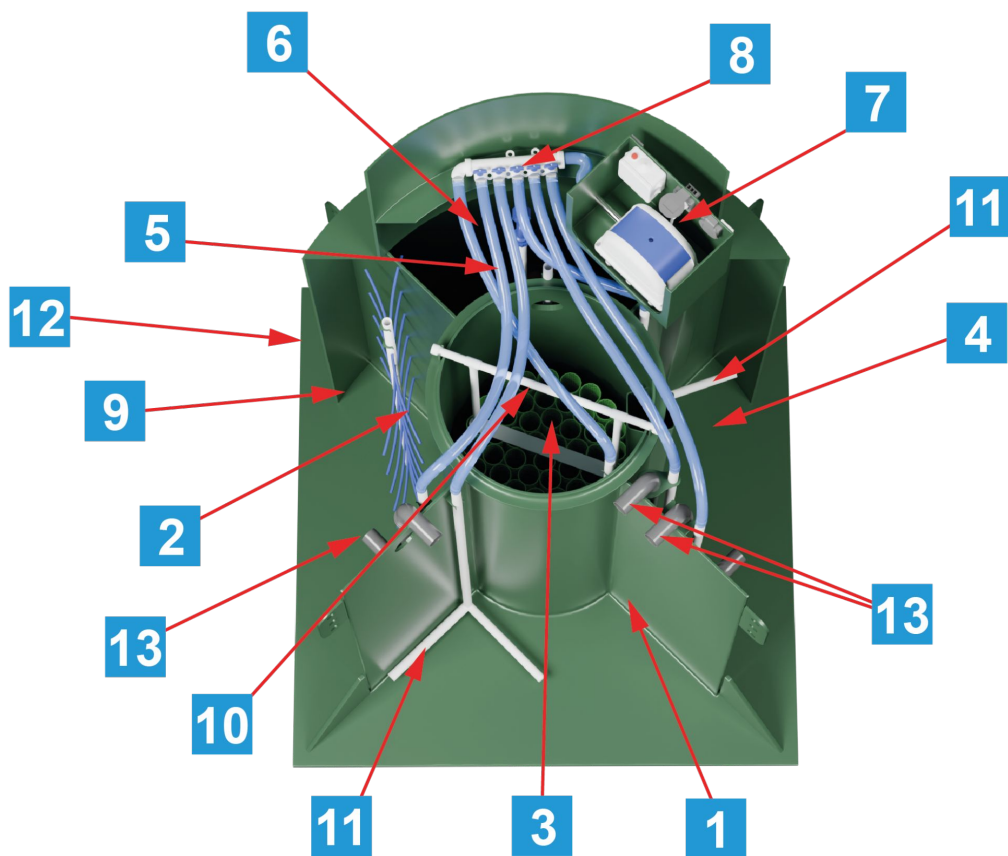
Третий этап очистки

Смесь очищенной воды с активным илом поступает во вторичный отстойник, где происходит отстаивание ила, а также протекают процессы денитрификации первично очищенной воды за счет небольшого объема кислорода в общем объеме воды.

Осевший ил подается в первую камеру накопительного резервуара, где он осаждается на дно. Очищенная вода подается на камеру отвода очищенной воды из корпуса очистного сооружения.

Камера выброса очищенной воды позволяет организовать выброс самотеком, из середины камеры, а также (опционально) при помощи насоса принудительного сброса.

Элементы в составе станции



Элементы в составе станции

- 1 Приемная камера (1-я камера, седиментационная)
- 2 Камера денитрификации (2-я камера)
- 3 Аэротэнк + Биозагрузка (3-я камера)
- 4 Вторичный отстойник (4-я камера)
- 5 Насос принудительного выброса очищенных стоков (опция)
- 6 Площадка для размещения насоса принудительного выброса очищенной воды
- 7 Электроотсек (зона размещения компрессора)
- 8 Коллектор раздачи воздушных потоков
- 9 Волосоулавливатель
- 10 Аэратор
- 11 Дробилка
- 12 Обратный клапан (аварийный слив)
- 13 Эрлифты

Габариты и характеристики станций

Модель	Диаметр, мм	Высота, (мм) стандарт / миди / лонг	Глубина врезки, (мм) (низ трубы) стандарт/миди/лонг	Объём м, м ³ /су т	Залпо вый сброс, л
Ital Bio 3	1170	1780/2030/2280	930/1180/1430	0,6	200
Ital Bio 4	1170	2030/2280/2530	930/1180/1430	0,8	250
Ital Bio 5	1170	2280/2530/2780	930/1180/1430	1	315
Ital Bio 6	1475	1780/2030/2280	930/1180/1430	1,1	350
Ital bio 7	1300	2280/2530/2780	930/1180/1430	1,2	400
Ital bio 8	1475	2280/2530/2780	930/1180/1430	1,6	490
Ital bio 10	1720	2280/2530/2780	930/1180/1430	2	630
Ital bio 15	1800	2660/2910/3160	1000/1250/1500	3	780
Ital bio 20	1970	2920/3170/3420	1000/1250/1500	3,8	1000
Ital bio 30	2170	2920/3170/3420	1000/1250/1500	4,5	1300

При проведении монтажных работ обязательно выдерживать расстояние от верха крышки станции до точки 0 (земля) - 22 см!

Требования к подаче электроэнергии

Установки биологической очистки сточных вод **Ital Bio** являются энергозависимыми. При подведении электричества к станции рекомендуется использовать кабель NYM сечением 3×1,5 мм².

При подключении станции к электрощитку требуется обязательная установка УЗО.

При нестабильной подаче электроэнергии обязательна установка стабилизатора напряжения непосредственно перед станцией.

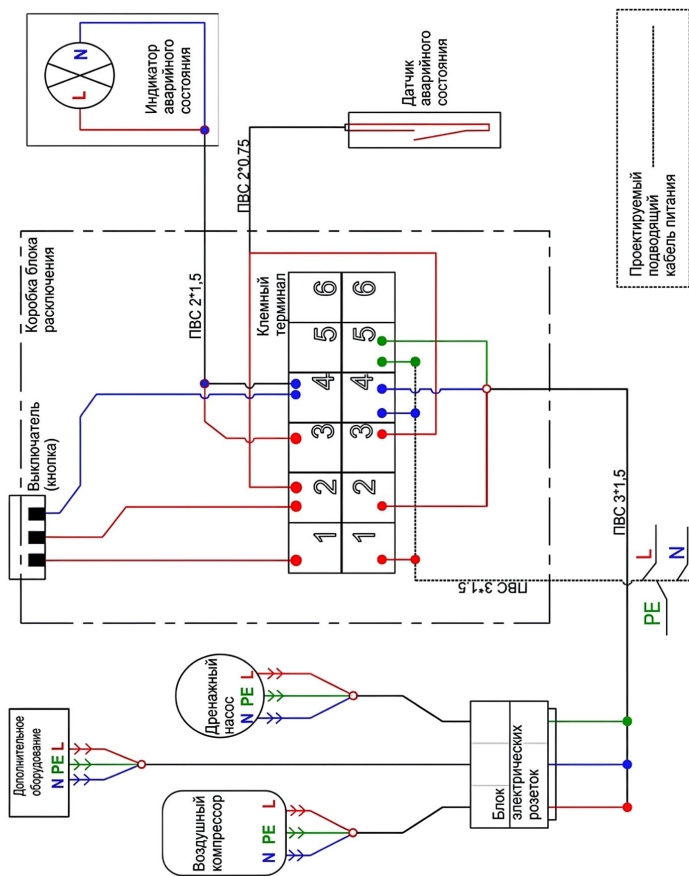
В случае отключения электроэнергии станция переходит в режим септика без значительного ухудшения качества очистки при наличии самотечного сброса воды из станции

Технические параметры электроподключения:

Параметр	Значение
Напряжение питания	220 В / 50 Гц
Тип кабеля	NYM
Сечение кабеля	3×1,5 мм ²
Защитное устройство	УЗО

Подключение станции к домашнему электрощитку выполняется заказчиком. Перед подключением убедитесь в наличии УЗО в щитке.

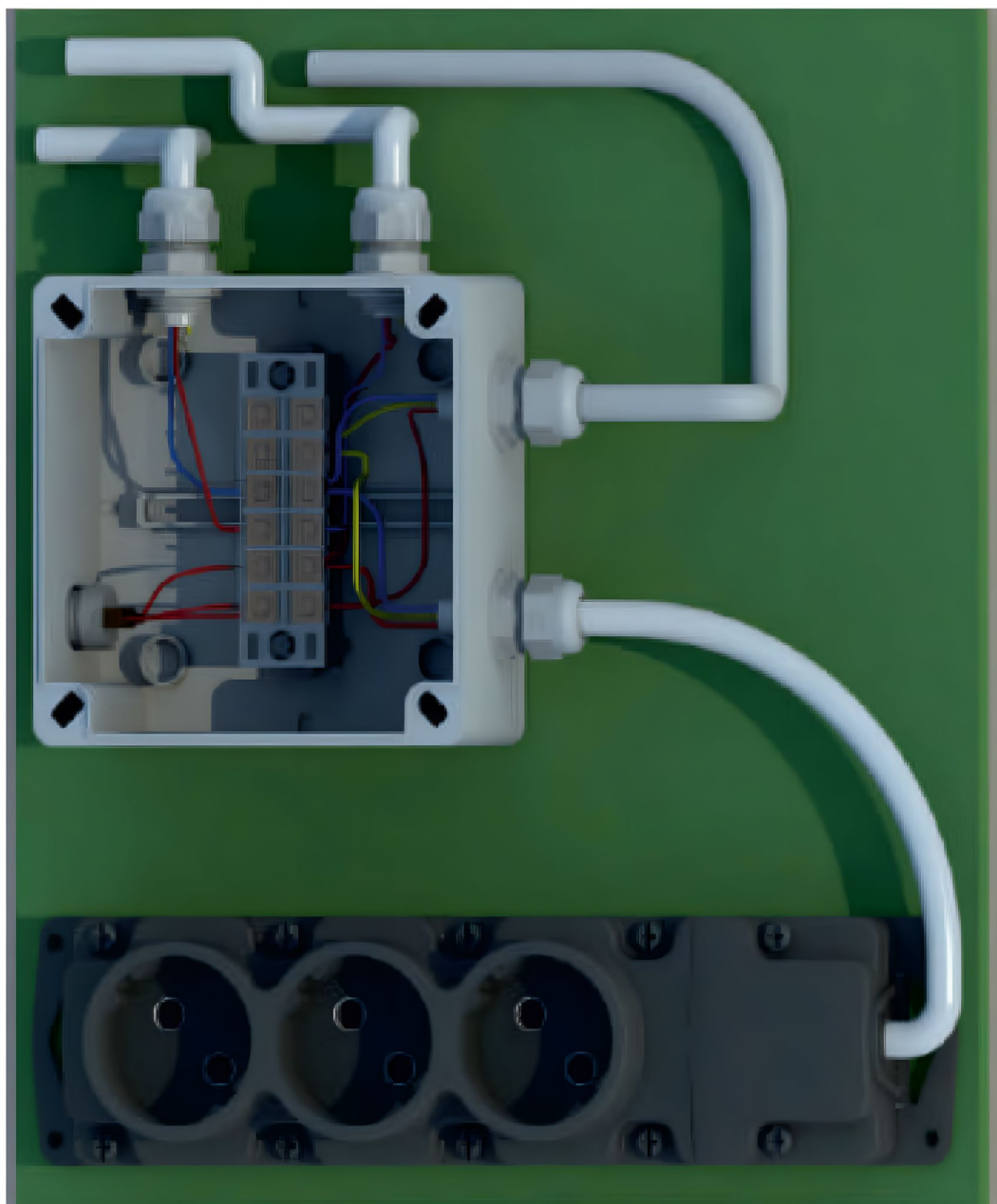
Электрическая монтажная схема Ital Bio 3–30



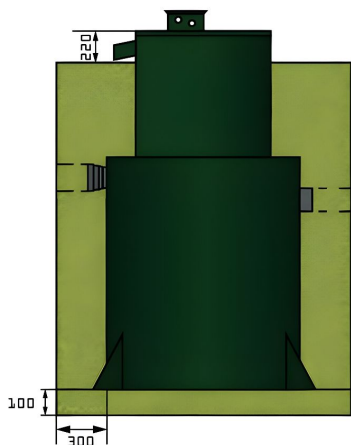
Блок электрических соединений поставляется в собранном виде. Для подключения станции необходимо завести кабель питания в блок и подсоединить жилы к клеммам:

- L1 (фаза) – клемма №1
- N (ноль) – клемма №2
- PE (земля) – клемма №3

Внешний вид блока электрических соединений



Инструкция по монтажу



СПЕЦИФИКАЦИЯ МОНТАЖНОЙ СХЕМЫ

№	НАЗВАНИЕ	ОПИСАНИЕ	ПРИМ.
1	Подводящая труба	110 мм	
2	Отводящая труба	110 мм	
3	Патрубок	15 градусов, 50 мм	
4	Подушка утрамбованная	Песок	
5	Обратная засыпка	Песок	

Перед началом монтажа

Крышка установки должна быть над уровнем земли не менее 220 мм;

Компрессор находится в установке, в герметично изолированной камере. Необходимо тщательно следить за плотностью закрытия внешней (верхней) крышки корпуса, к вентиляционному оголовку очистного сооружения должен быть обеспечен приток свежего воздуха. Допускается перемещение компрессора из корпуса установки для размещения в ином месте. Любые виды заглубления крышки ниже уровня земли запрещены! Отвод отработанного воздуха должен обеспечиваться через вентилируемую подводящую канализацию (фановый стояк). Фановый стояк канализации должен быть выведен непосредственно на крышу здания. Не допускается совмещения шахт канализационного и вентиляционного стояков.

Инструкция по монтажу

Не допускается применение клапана для «срыва» вакуума; Причина возникновения запаха от канализации в доме – как правило, отсутствие (или неправильная организация) фанового стояка. Если в цокольном этаже дома есть санузел и уровень трапа, поддона или унитаза ниже максимального уровня воды в установке, то отвод канализации самотеком с цокольного этажа ЗАПРЕЩЁН ! Рекомендуется применение специального насосного оборудования для подъёма отведения сточных вод от цокольного этажа.

– при наличии на канализируемом объекте фильтров обезжелезивания и умягчения воды монтируется отдельная, минующая «Ital Bio», отводная система, т.к. продукцию регенерации этих фильтров сбрасывать в установки запрещается.

Инструкция по монтажу

Подготовка котлована

Котлован под **Ital Bio** необходимо подготовить с выравниванием грунта основания (дна), чтобы установка опиралась на ровный, плотный, хорошо утрамбованный грунт.

Размеры котлована составляют по длине и ширине **+300** мм к габаритам корпуса установки. При обводненных грунтах, размеры котлована могут быть увеличены, также может потребоваться применение деревянной несъемной опалубки;

При устройстве основания котлована, грунт основания должен быть протрамбован, отсыпан сухим песком, не содержащим примесей глины. Песок должен быть тоже утрамбован. Основание котлована выравнивается по нивелиру с допустимым отклонением по всей длине котлована не более 1%. Толщина песчаной подушки 100 мм.

Спуск системы в котлован обеспечивается при помощи синтетических строп.

Корпус установки должен быть обсыпан слоем песка.

После спуска установки в котлован её необходимо сразу же заполнить водой до переливных отверстий. Песок необходимо пролить водой, чтобы обеспечить плотную усадку песка, во избежание дальнейшего оседания грунта.

Крен установки более 1% не допускается – монтировать установку в котловане необходимо с выравниванием по уровню.

Инструкция по монтажу

Последовательность монтажа

- | № | Этапы работ |
|----|---|
| 1 | Разработка котлована — по длине и ширине +300 мм к габаритам корпуса станции |
| 2 | Спуск установки в котлован и выравнивание по уровню |
| 3 | Обсыпка песком с одновременным заполнением камер водой до уровня подвода канализационной трубы |
| 4 | Подвод электрического кабеля в защитном рукаве ПНД |
| 5 | Подключение подводящей канализационной трубы, монтаж утеплителя при длине коллектора более 10 м |
| 6 | Подключение трубы отвода очищенной воды, (рекомендуется использование греющего кабеля, при длине трассы более 4 м.) |
| 7 | Обсыпка оставшейся части установки песком |
| 8 | Установка электрооборудования |
| 9 | Подключение кабеля питания к установке |
| 10 | Включение и проверка работоспособности всех элементов |

Инструкция по монтажу

Безопасные расстояния при проведении отдельных видов работ вблизи станции

Расст.	Вид работ	Ограничения
1 м.	Рытьё траншей лопатой	Не ослаблять грунт
1–2 м.	Укладка плитки, брусчатки	Избегайте ударов по корпусу
2 м	Стоянка легковых авто	Парковка над станцией запрещена
2–3 м	Работа мини-экскаватора	Исключите наезд на корпус
3–5 м	Работа виброплитой	Вибрация может повредить корпус
3–5 м	Стоянка грузовиков	Движение над станцией запрещено
5–10 м	Забивка свай	Сильная вибрация—не рекомендуется

Особенности эксплуатации

Станции **Ital Bio** предназначены для постоянной, периодической или сезонной эксплуатации в любое время года. Следует учитывать, что для поддержания баланса активного ила внутри установки необходимо равномерное поступление сточных вод. Неравномерность поступления стоков может вызвать снижение качества очистки — это особенно актуально при периодической или сезонной эксплуатации. При постоянной эксплуатации специальных мер для использования **Ital Bio** в зимний период не требуется. В случае если станция в зимний период использоваться не будет, рекомендуется произвести консервацию.

Консервация станции

Если станция не будет использоваться в зимний период, рекомендуется произвести консервацию. Необходимо снять компрессор и насос и убрать их в тёплое сухое помещение с температурой окружающего воздуха выше +5°C. Взять пять бутылок объёмом 1,5-2 литра, заполнить их наполовину песком, опустить по одной в каждую камеру и привязать к коллектору. **Воду из станции не сливать!** Вентиляционный зонт можно накрыть или поставить на него заглушку.

Особенности эксплуатации

Допустимые параметры для входящих сточных вод

✓ Можно

- Выбрасывать в канализацию туалетную бумагу (кроме 3-х слойной)
- Сброс в канализацию стоков стиральных машин, при условии применения стиральных порошков без хлора
- Сброс в канализацию кухонных стоков без крупных пищевых отходов
- Сброс в канализацию душевых и банных стоков

✗ Нельзя

- Остатки овощей, грибов
- Строительный мусор
- Полимерные пленки, биологически не разлагаемые отходы
- Воды от регенерации систем очистки питьевой воды с применением марганцево-кислого калия или других внешних окислителей
- Промывные воды фильтров бассейна
- Химикаты, содержащие антисептики, хлор, медикаменты и другие агрессивные к бактериям компоненты
- Машинные масла, антифризы, кислоты, щелочи, спирты и т.д.
- Шерсть домашних животных
- Наполнители туалетов для животных
- Бактерии для септиков

Сервисное обслуживание

Качественная и эффективная очистка сточных вод возможна при соблюдении регламента сервисного обслуживания станции.

Периодичность выполнения работ

Период	Этапы работ
1 раз в 2 мес.	Осмотр/замена воздушного фильтра компрессора
1 раз в 3 мес.	Проверка работоспособности насоса принудительного сброса (при наличии)
1 раз в 6 мес.	Визуальная проверка работы эрлифтов
1 раз в год	Удаление осадка из приёмной камеры и его вывоз на утилизацию
1 раз в год	Очистка трубок и шлангов эрлифтов
1 раз в год	Удаление избыточного ила из азэротэнка
1 раз в год	Очистка вторичного отстойника
1 раз в год	Обсыпка оставшейся части установки песком
1 раз в 2 года	Замена мембран компрессора
1 раз в 5 лет	Замена мембранного азэратора

* Интервалы могут корректироваться в зависимости от интенсивности эксплуатации.

* Рекомендуется использование спец. транспорта для вывоза и утилизации отходов.

Гарантийные обязательства

Гарантийные обязательства распространяются на оборудование при наличии верно заполненного гарантийного талона, а также сведений о дате приобретения и монтаже оборудования.

Началом гарантийного срока считается дата продажи установки.

- Гарантийный срок на электрооборудование — **1 год**.
- На корпус станции — **5 лет**.
- Расширенная гарантия — **10 лет** при условии сервисного обслуживания у производителя или сертифицированного дилера.
- Срок службы корпуса — **50 лет**.

Гарантия не распространяется на неисправности, вызванные неправильным монтажом, обслуживанием или эксплуатацией. Претензии по качеству принимаются в течение всего гарантийного срока при наличии акта соответствующего образца. Рекламации в произвольной форме не принимаются.

Завод «Итал» не несёт ответственности за неисправности, связанные с превышением допустимых концентраций в сточных водах, неправильным подбором станции, нарушениями при транспортировке и монтаже, за неисправности, возникающие в работе оборудования при нарушении правил эксплуатации.

Гарантийные обязательства не распространяются на детали, предполагающие регулярную замену (расходные материалы) и очистку, а именно:

- воздушный фильтр и мембраны компрессора (по истечении одного года со дня покупки)
- сигнальные лампы аварийной сигнализации;
- засорение эрлифтов вследствие попадания в них посторонних предметов

Случаи снятия с гарантийного обслуживания

- Изделие имеет следы постороннего вмешательства или ремонта не сертифицированным сервисным центром;
- В гарантийном талоне внесены изменения или исправления, не заверенные печатью продавца либо отсутствие печати продавца изделия.
- Механические повреждения;
- Повреждения, вызванные попаданием внутрь изделия посторонних веществ, предметов, жидкостей;
- Повреждения, вызванные стихией, пожаром;
- Повреждения, вызванные несоблюдением сроков и периода технического и профилактического обслуживания, указанных в руководстве по эксплуатации изделия.
- Монтаж выполнен с нарушениями технологии. (стр.15)
- Игнорирование безопасных расстояний по видам работ (стр.19)
- Гарантия на компрессор не распространяется в случае отсутствия стабилизатора напряжения.

Гарантийный талон

Информация об организации продавце

Наименование: _____

Адрес: _____

Дата продажи: _____ / _____ / 20__ г

Строка подписи:

(ФИО, подпись, печать Продавца)

_____ / _____

Покупатель с гарантийными условиями и правилами ознакомлен(а)

(ФИО, подпись Покупателя)

_____ / _____

Информация о проведении монтажных работ

Наименование исполнителя: _____

Адрес размещения оборудования: _____

Дата монтажа: _____ / _____ / 20__ г

Дата ввода в эксплуатацию: _____ / _____ / 20__ г

Ответственное лицо исполнителя (ФИО, подпись исполнителя)

_____ / _____

Вид проведённых работ (отметить нужное):

Монтаж Шеф-монтаж Пуско-наладка

Покупатель с гарантийными условиями и правилами ознакомлен(а)

(ФИО, подпись Покупателя)

_____ / _____ / 20__ г

СИСТЕМА ДОБРОВОЛЬНОЙ СЕРТИФИКАЦИИ В ОБЛАСТИ
ЭКОЛОГИЧЕСКОЙ И ПРОМЫШЛЕННОЙ БЕЗОПАСНОСТИ
«ЭКОПРОМБЕЗОПАСНОСТЬ»

№ РОСС RU.32432.04БПЭ0 в едином реестре зарегистрированных систем добровольной сертификации



СЕРТИФИКАТ СООТВЕТСТВИЯ

ТРЕБОВАНИЯМ ЭКОЛОГИЧЕСКОЙ БЕЗОПАСНОСТИ

Регистрационный № РОСС RU.32432.04БПЭ0.ОС12.51992

Срок действия с 24.04.2024 по 23.04.2027

ОРГАН ПО СЕРТИФИКАЦИИ: пер. № РОСС RU.32432.04БПЭ0.ОС12, Общество с ограниченной ответственностью "Прогресс", Россия, 115191, г. Москва, вн.тер.г. муниципальный округ Донской, переулок Духовской, д. 17, стр. 15, пом. 11н/2, ИНН: 7733398635, ОГРН: 1227700834613, email: progress.reestr@yandex.ru

НАСТОЯЩИЙ СЕРТИФИКАТ УДОСТОВЕРЯЕТ, ЧТО ДОЛЖНЫМ ОБРАЗОМ ИДЕНТИФИЦИРОВАННЫЙ ОБЪЕКТ СЕРТИФИКАЦИИ ПО ЭКОЛОГИЧЕСКИМ ТРЕБОВАНИЯМ:

Фильтры очистки поверхностного стока ИТАЛ (фильтрующие патроны) типов ФЭПМ - механические фильтры, ФЭПС - сорбционные фильтры, ФЭПК - комбинированные фильтры. Листовой и рулонный пластик, сварочный пруток, футеровочный лист (ПП) Полипропилен и (ПНД) Полиэтилен низкого давления. Бассейны, емкости, жирословители, вентиляция, кессоны, хоккейные тренажеры из листового пластика ПП и ПНД. Станции биологической очистки сточных вод ИТАЛБИО, ИТАЛБИО, ИТАЛАНТЕЙ, ИТАЛАНТЕУ, ИТАЛ Gorizont 3, ИТАЛ Gorizont 4, ИТАЛ Gorizont 5, Жирословитель ИТАЛ, Погреб ИТАЛ, Септик ИТАЛ 1,5 м3, Септик ИТАЛ 2 м3, Септик ИТАЛ 3 м3, ИТАЛ Gorizont 6; ИТАЛ Gorizont 8; ИТАЛ Gorizont 10; ИТАЛ Gorizont 12; ИТАЛ Gorizont 15, ИТАЛ Gorizont 20, ИТАЛ Gorizont 25, Септик ИТАЛ 5 м3, Септик ИТАЛ 8 м3, Септик ИТАЛ 10 м3. Серийный выпуск

КОД ОКПД2 28.29.12

Код ТН ВЭД ТС 8421000

ИЗГОТОВИТЕЛЬ: Общество с ограниченной ответственностью «ИТАЛ».

Адрес: Россия, 188643, Ленинградская область, Всеволожский р-н, г. Всеволожск, ул. Московская, д.25/6, кв. 47., ИНН: 4703160510, ОГРН: 1184704020313, телефон: 8(812)622-46-25, 8 921 788 62 60, электронная почта: zavod@ital-spb.ru

ЗАЯВИТЕЛЬ: Общество с ограниченной ответственностью «ИТАЛ».

Адрес: Россия, 188643, Ленинградская область, Всеволожский р-н, г. Всеволожск, ул. Московская, д.25/6, кв. 47., ИНН: 4703160510, ОГРН: 1184704020313, телефон: 8(812)622-46-25, 8 921 788 62 60, электронная почта: zavod@ital-spb.ru

СООТВЕТСТВУЕТ ТРЕБОВАНИЯМ: СТО 32105203-002-2021 «Экологически безопасная продукция. Технические условия»

ОСНОВАНИЕ ВЫДАЧИ СЕРТИФИКАТА: Протокол испытаний (исследований)

№47280-ПРГ/24 от 23.04.2024 Испытательная лаборатория ООО «Прогресс» аттестат аккредитации №РОСС RU.32001.04ИБФ1.ИЛ158 от 2022-12-09

ДОПОЛНИТЕЛЬНАЯ ИНФОРМАЦИЯ: Схема сертификации: 2с (ГОСТ Р 53603-2020.

Оценка соответствия. Схемы сертификации продукции в Российской Федерации).



Проверка подлинности сертификата соответствия



Руководитель органа
по сертификации

подпись

Д.М. Стрельцов
инициалы, фамилия

Эксперт

подпись

И.В. Жемчугова
инициалы, фамилия

Настоящий сертификат соответствия обязывает организацию поддерживать состояние выполняемых работ в соответствии с вышеуказанным стандартом, что будет являться под контролем органа по сертификации системы добровольной сертификации «ЭКОПРОМБЕЗОПАСНОСТЬ» и подтверждаться при прохождении ежегодного инспекционного контроля



Продукция изготовлена
ООО «ИТАЛ»

Санкт-Петербург

Тел: +7 (812) 622-46-25 (многоканальный)

Адрес:

188686, ЛО, Всеволожский р-н, Колтушское сельское
поселение, тер.Промышленно-деловая зона Рыжики,
ул.Северная, зд.4

Сайт: ital-spb.ru

Москва

+7 (931) 270-84-10, +7 (812) 622-46-25

Адрес:

Мытищинский район, п. Пирогово, ул. Труда 2

Краснодар

+7 (812) 622-46-25

Адрес:

х. Ленина, тер. МТФ-1, отд. 4, 1Б

Сайт: ital-krasnodar.ru

Пятигорск

+7 (963) 380-44-46, +7 (812) 622-46-25

Адрес:

п. Энергетик, ул. Подстанционная 1Г

Сайт: zavod-ital.ru