

ККП.000.001.000-СБ

Перв. примен.

Справ. №

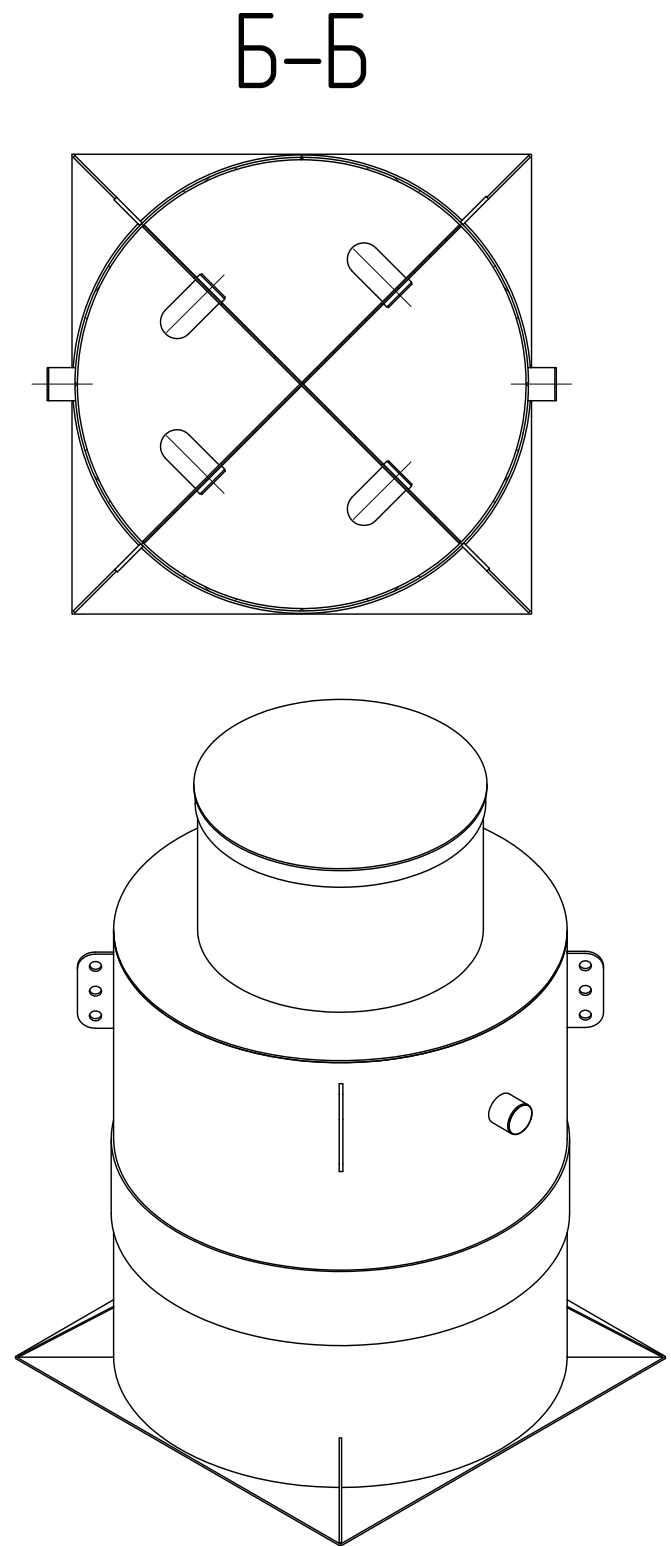
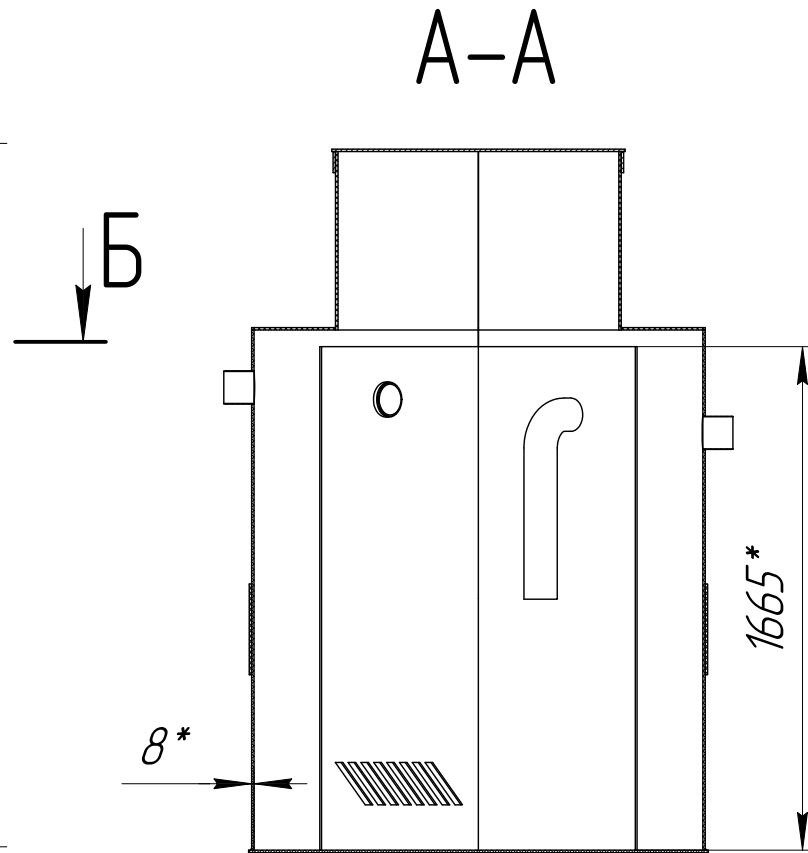
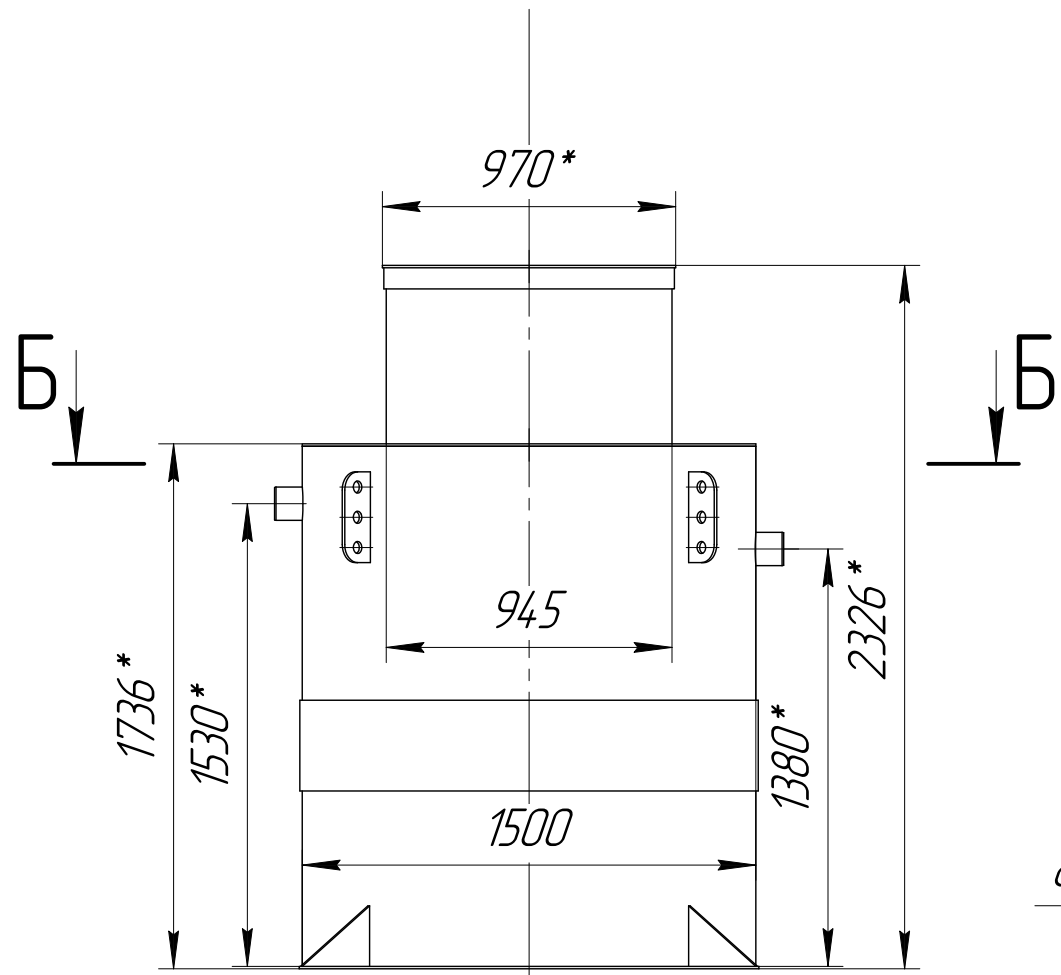
Подп. и дата

Инв. № дубл.

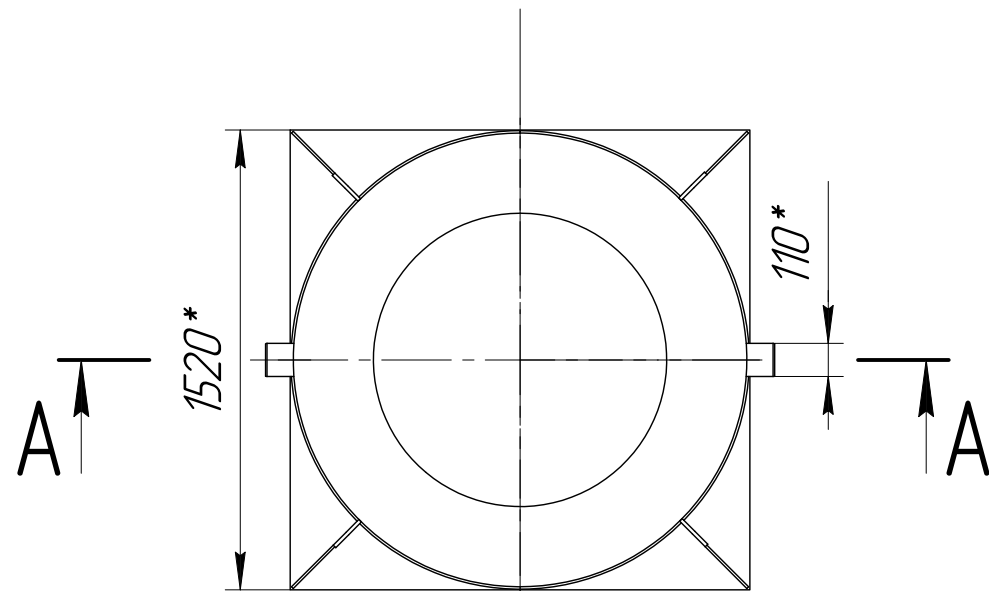
Взам. инв. №

Подп. и дата

Инв. № подл.



1 * Размеры для справки



				ККП.000.001.000-СБ				
Изм.	Лист	№ докум.	Подп.	Дата	Жиросушитель Сборка	Лит.	Масса	Масштаб
Разраб.		Карнев С.И.					152,14	1:25
Пров.						Лист	Листов	1
Т.контр.								
И.контр.								
Утв.								