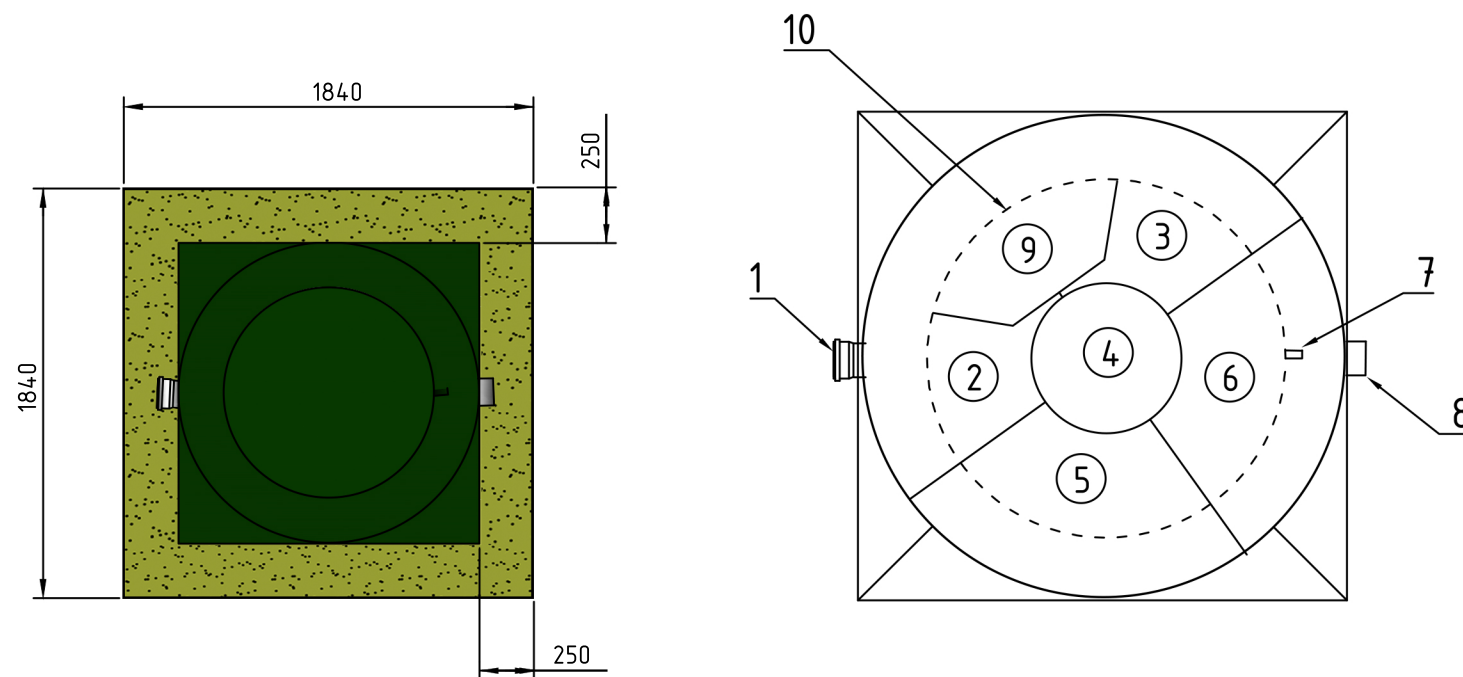


Монтажная схема станции очистки сточных вод "ITAL BIO 7"

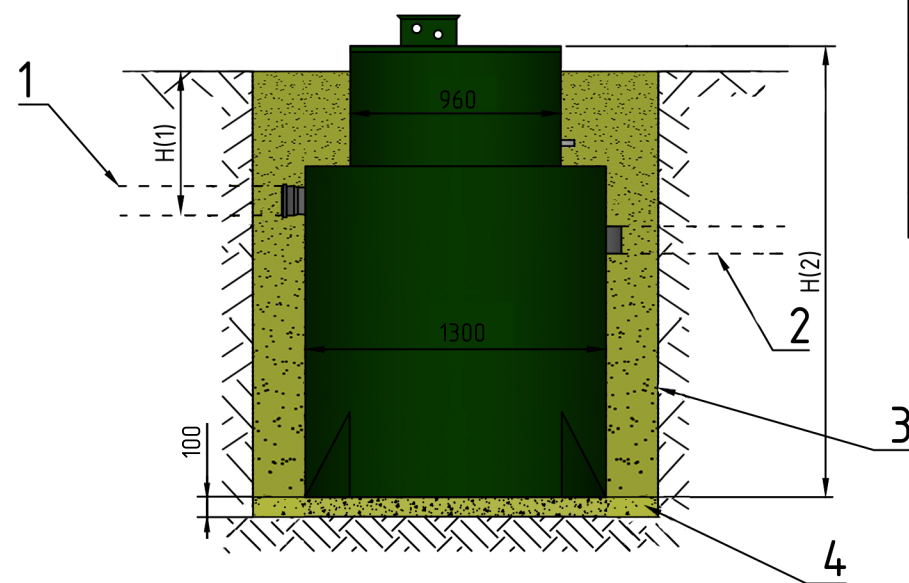


При монтаже оборудования в водонасыщенный грунт с риском обвала котлована следует применять деревянную опалубку. Для изготовления опалубки использовать обрезную доску 50мм.

Разработку котлована и иные земляные работы вести с учетом правил безопасности проведения земляных работ.

Заполнение объема станции водой производить поэтапно, с одновременной обратной отсыпкой котлована. Для обратной отсыпки применять песок с последующей проливкой водой, для его уплотнения.

*При определении уровня грунта в зоне монтажа оборудования учитывать возможные работы по благоустройству участка, что может повлечь за собой изменение текущего уровня грунта.



РАЗМЕРЫ СТАНЦИИ ITAL BIO 7			
№	МАРКА ИЗДЕЛИЯ	H(1)	H(2)
1	СТАНДАРТ	650	2100
2	МИДИ	900	2350
3	ЛОНГ	1100	2600

H(1) - заглубление подводящей трубы
H(2) - высота корпуса

Схема носит рекомендательный характер

СПЕЦИФИКАЦИЯ МОНТАЖНОЙ СХЕМЫ			
№	НАЗВАНИЕ	ОПИСАНИЕ	ПРИМ.
1	Подводящая труба	Ø110 мм	
2	Отводящая труба	Ø110 мм	
3	Обратная засыпка	Песок	
4	Подушка утрамбованная	Песок	

СПЕЦИФИКАЦИЯ КОМПЛЕКТУЮЩИХ

№	НАЗВАНИЕ	ОПИСАНИЕ	ПРИМ.
1	Патрубок для подводящего коллектора	Ø110	
2	Зона первичной обработки сточных вод	Дробление	
3	Зона денитрификации сточных воды		
4	Зона аэрации сточных вод		
5	Вторичный отстойник		
6	Камера вытроса очищенной воды		
7	Патрубок для принудительного отвода очищенной воды	Ø25	
8	Патрубок для самотечного отвода очищенной воды	Ø110	
9	Камера размещения электрооборудования		
10	Точка ввода кабеля питания		

Изм.	Лист	№ докум	Подп	Дата

ООО "Итал"